




Legenda

-  Formát po ořezání
-  Formát před ořezáním
-  Vnitřní bezpečný okraj

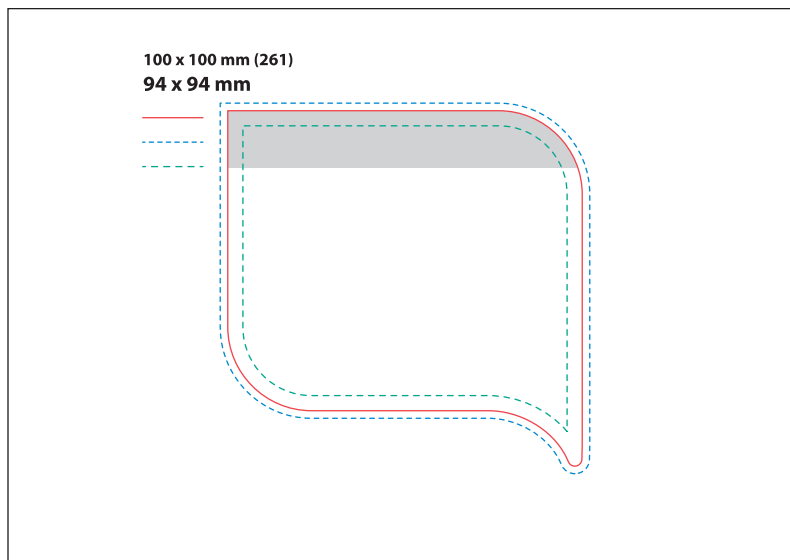
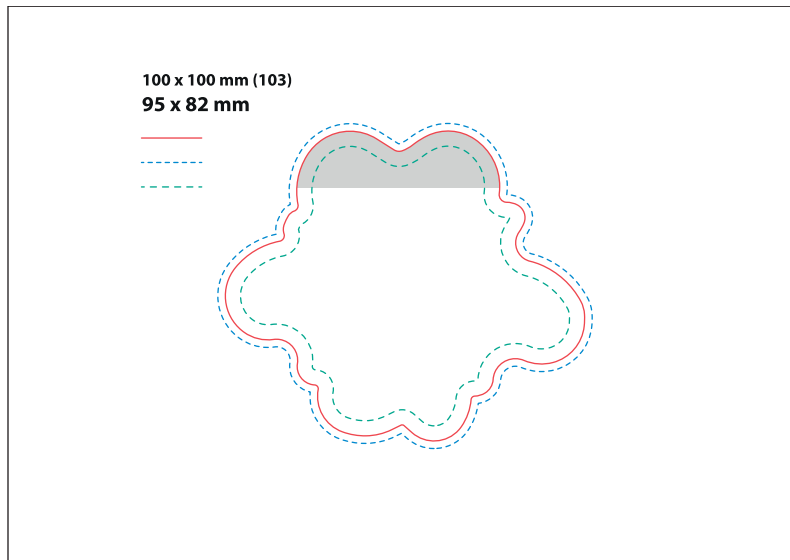
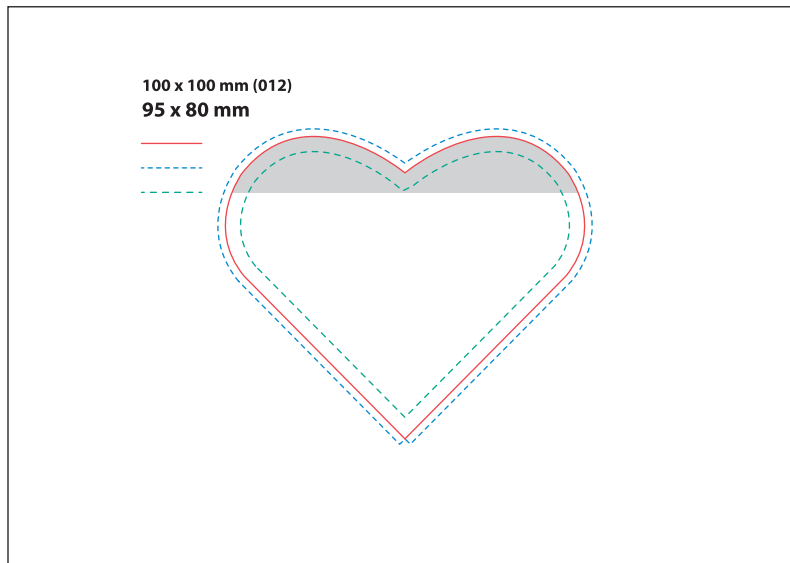
Makety






Správně připravený soubor by měl mít rozměry **104 x 104 mm**.

Spadávka je **2 mm** na každou stranu použít a **2 mm** na každou stranu nálepky.
Číslo razníku je uvedeno v závorce.

Šedá oblast na maketě ukazuje umístění lepicí pásky.



Legenda

-  Formát po ořezání
-  Formát před ořezáním
-  Vnitřní bezpečný okraj

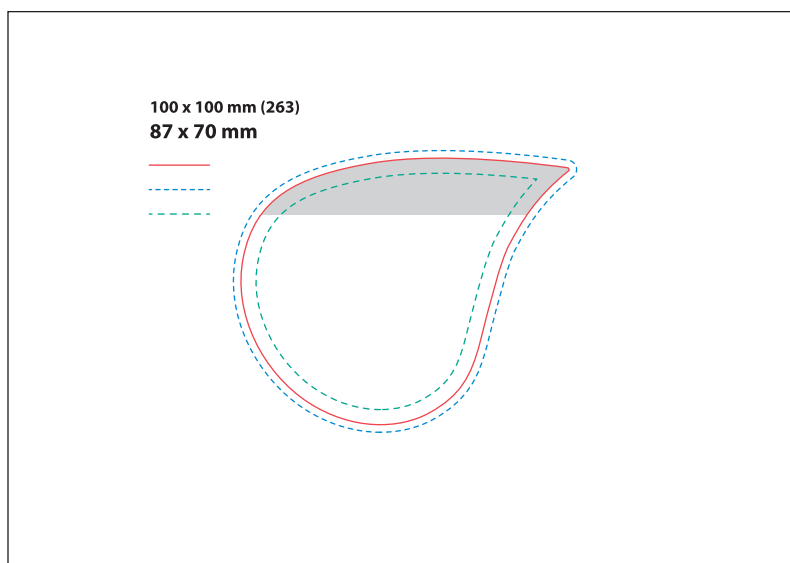
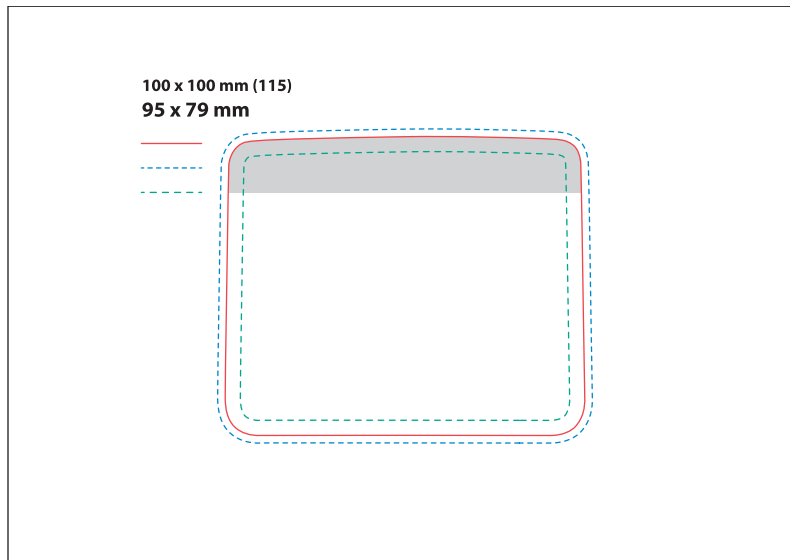
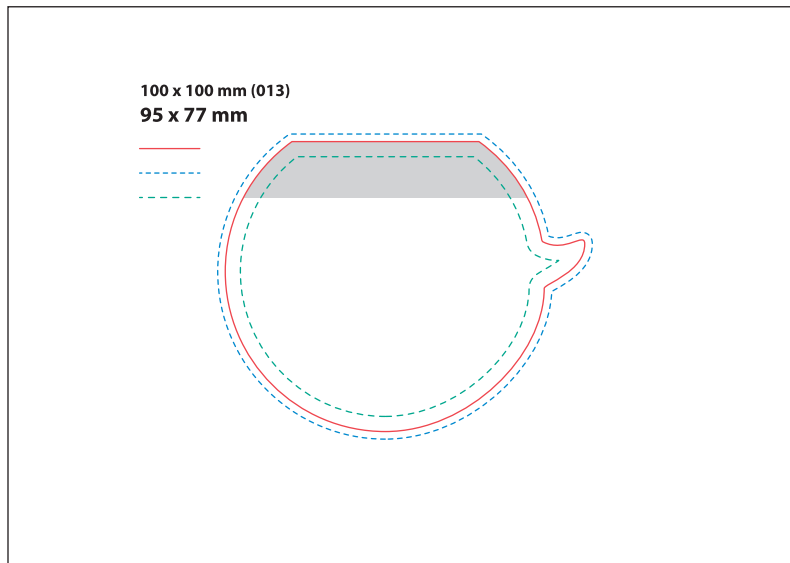
Makety






Správně připravený soubor by měl mít rozměry **104 x 104 mm**.

Spadávka je **2 mm** na každou stranu použít a **2 mm** na každou stranu nálepky.
Číslo razníku je uvedeno v závorce.

Šedá oblast na maketě ukazuje umístění lepicí pásky.



Legenda

-  Formát po ořezání
-  Formát před ořezáním
-  Vnitřní bezpečný okraj

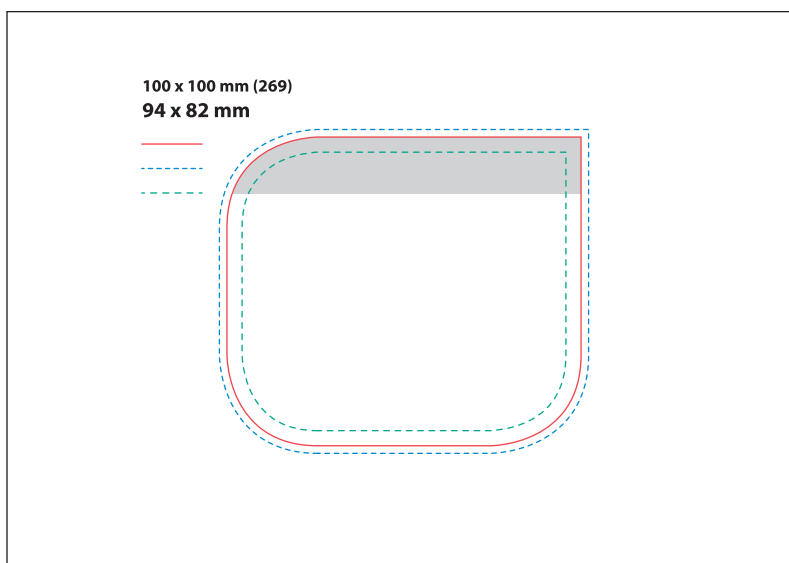
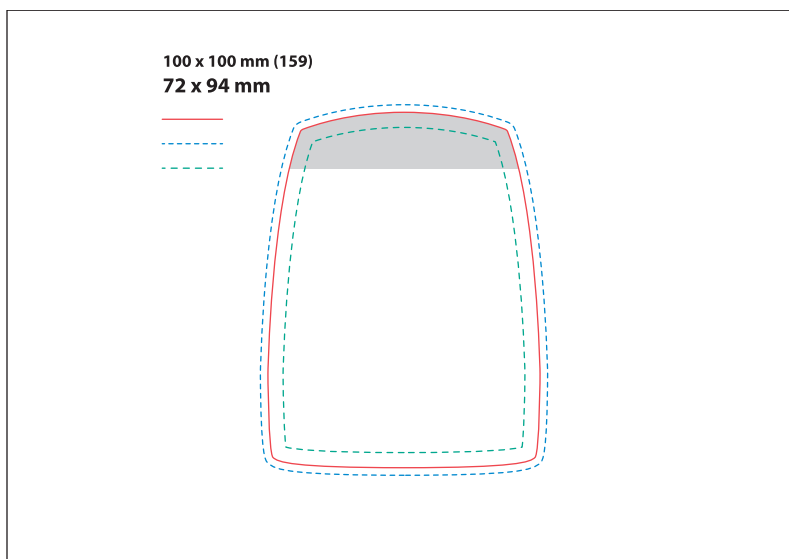
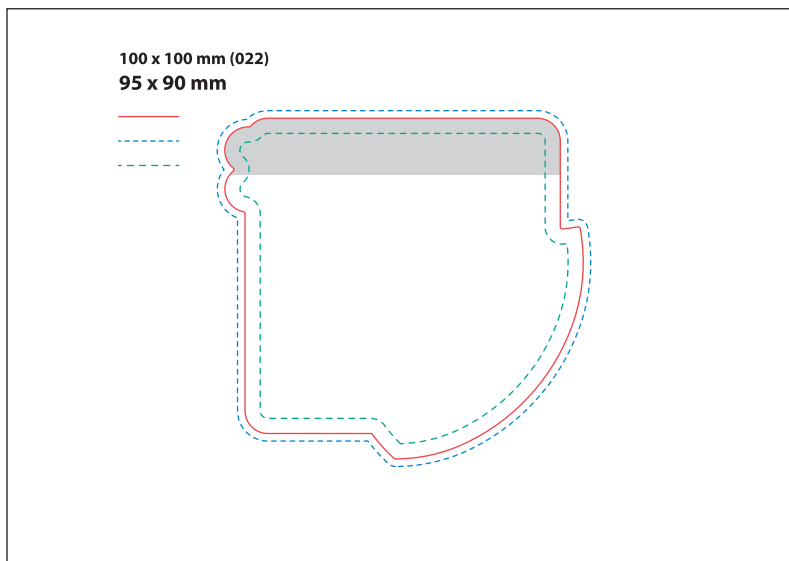
Makety






Správně připravený soubor by měl mít rozměry **104 x 104 mm**.

Spadávkva je **2 mm** na každou stranu použít a **2 mm** na každou stranu nálepky.
Číslo razníku je uvedeno v závorce.

Šedá oblast na maketě ukazuje umístění lepicí pásky.



Legenda

-  Formát po ořezání
-  Formát před ořezáním
-  Vnitřní bezpečný okraj

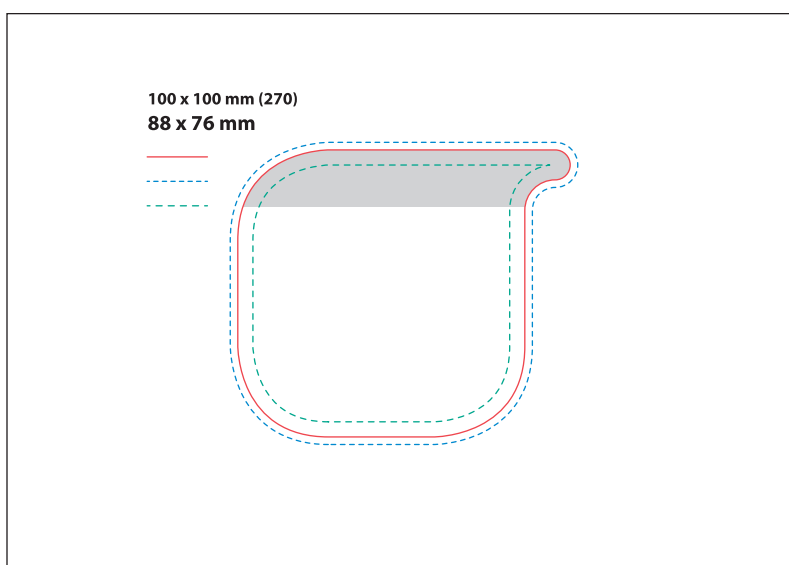
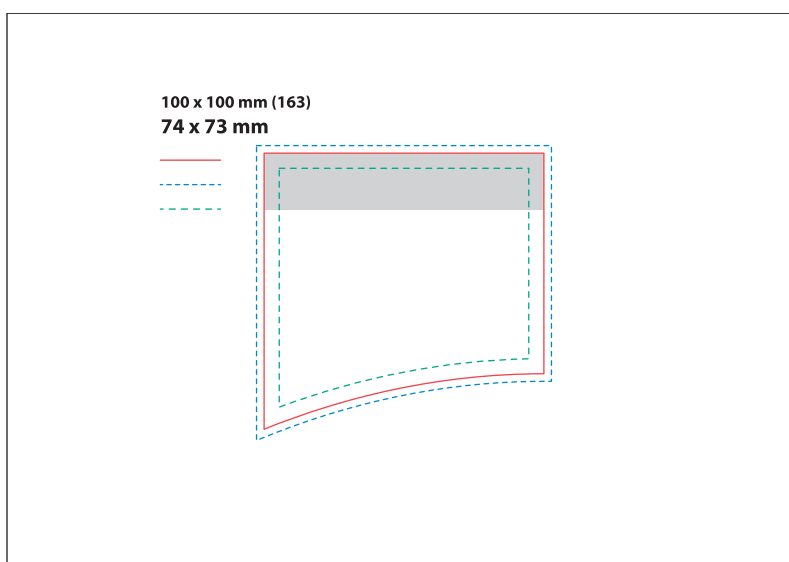
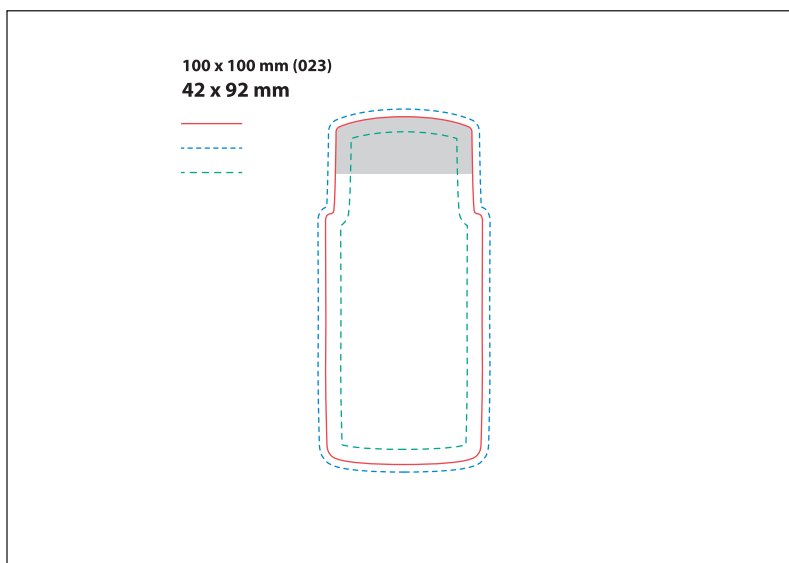
Makety



Správně připravený soubor by měl mít rozměry **104 x 104 mm**.

Spadávka je **2 mm** na každou stranu použít a **2 mm** na každou stranu nálepky.
Číslo razníku je uvedeno v závorce.

Šedá oblast na maketě ukazuje umístění lepicí pásky.



Legenda

- Formát po ořezání
- - - Formát před ořezáním
- - - Vnitřní bezpečný okraj

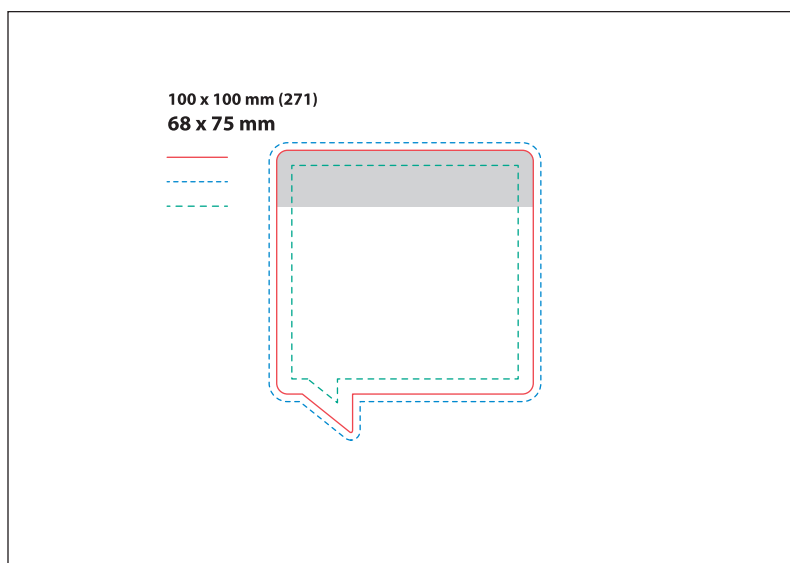
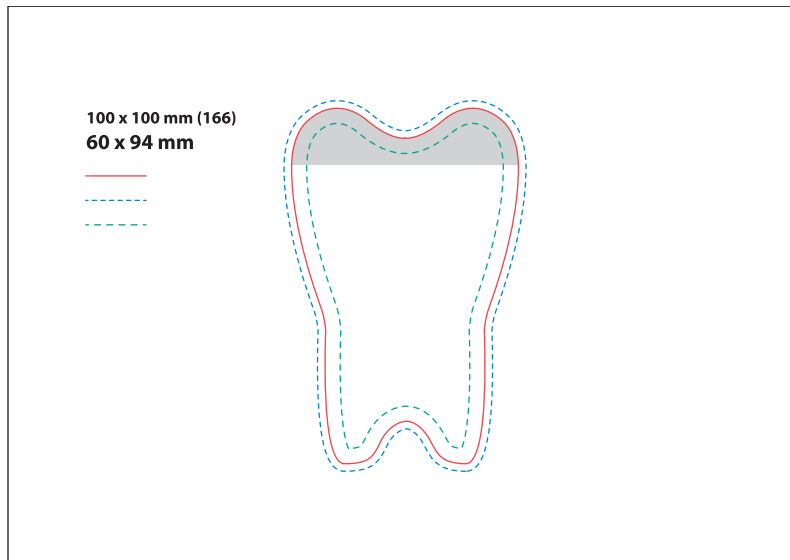
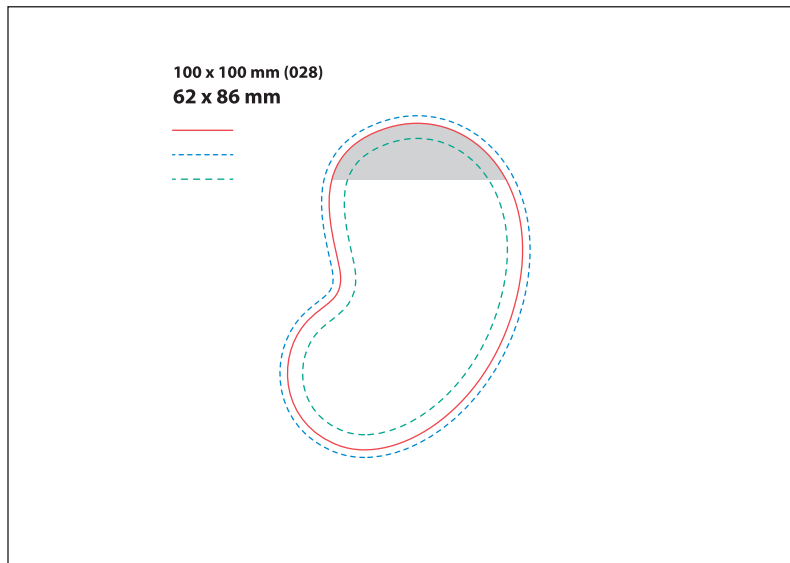
Makety






Správně připravený soubor by měl mít rozměry **104 x 104 mm**.

Spadávka je **2 mm** na každou stranu použít a **2 mm** na každou stranu nálepky.
Číslo razníku je uvedeno v závorce.

Šedá oblast na maketě ukazuje umístění lepicí pásky.



Legenda

-  Formát po ořezání
-  Formát před ořezáním
-  Vnitřní bezpečný okraj

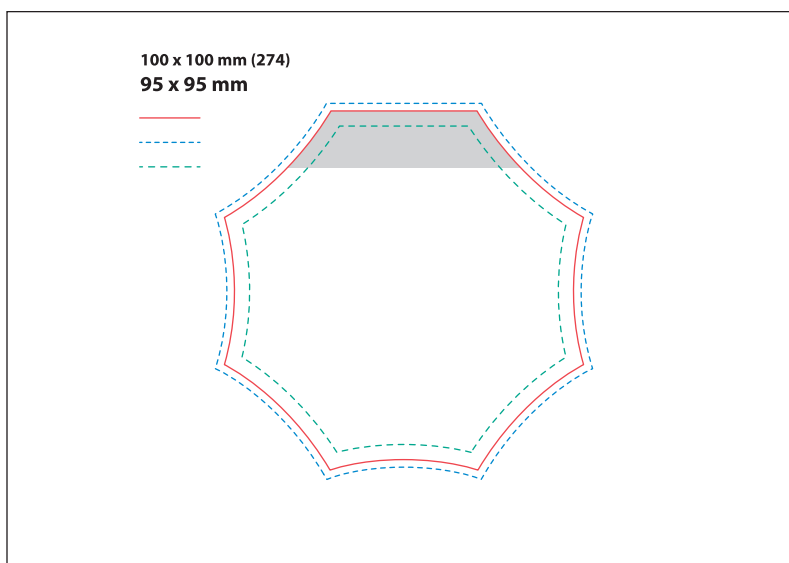
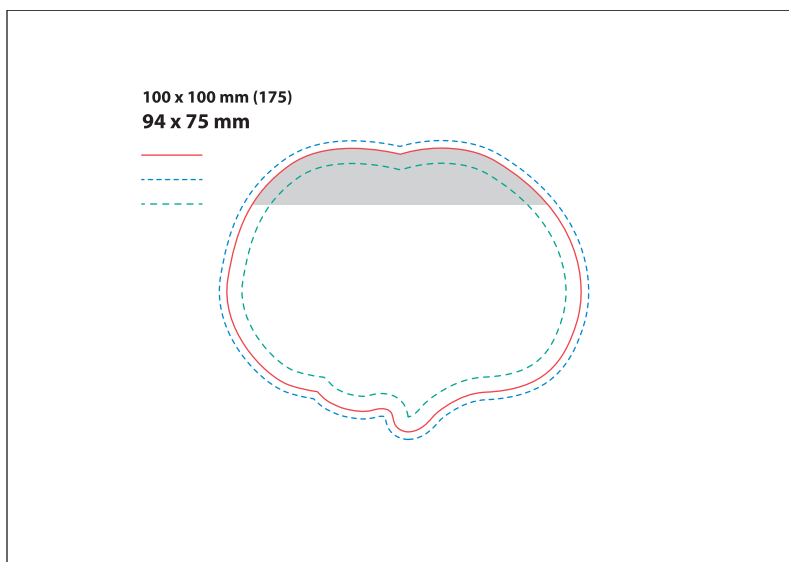
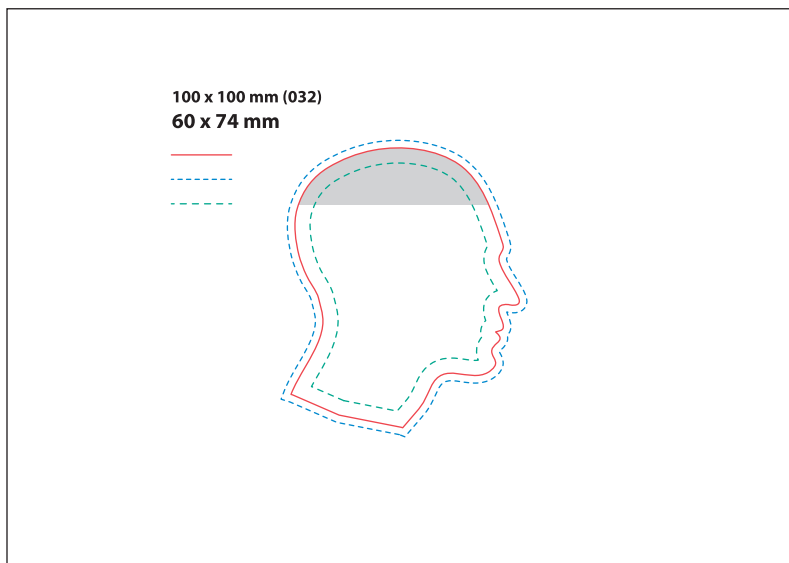
Makety






Správně připravený soubor by měl mít rozměry **104 x 104 mm**.

Spadávka je **2 mm** na každou stranu použít a **2 mm** na každou stranu nálepky.
Číslo razníku je uvedeno v závorce.

Šedá oblast na maketě ukazuje umístění lepicí pásky.



Legenda

-  Formát po ořezání
-  Formát před ořezáním
-  Vnitřní bezpečný okraj

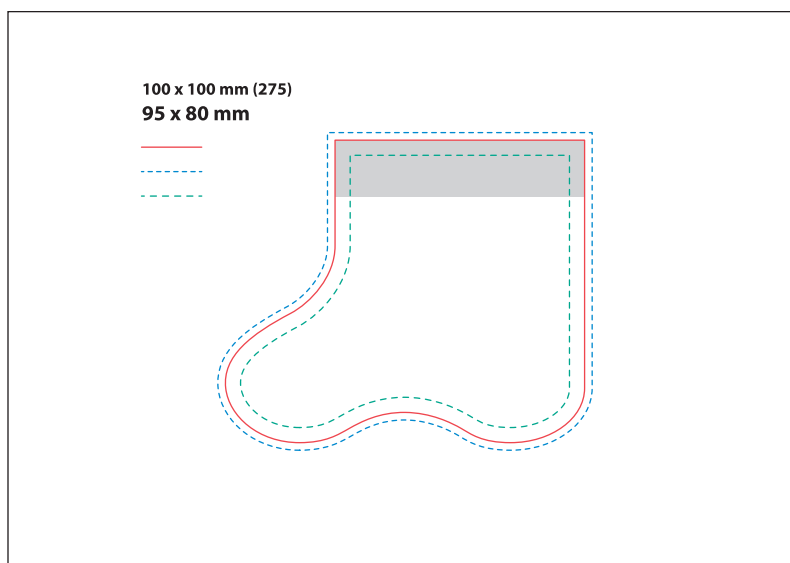
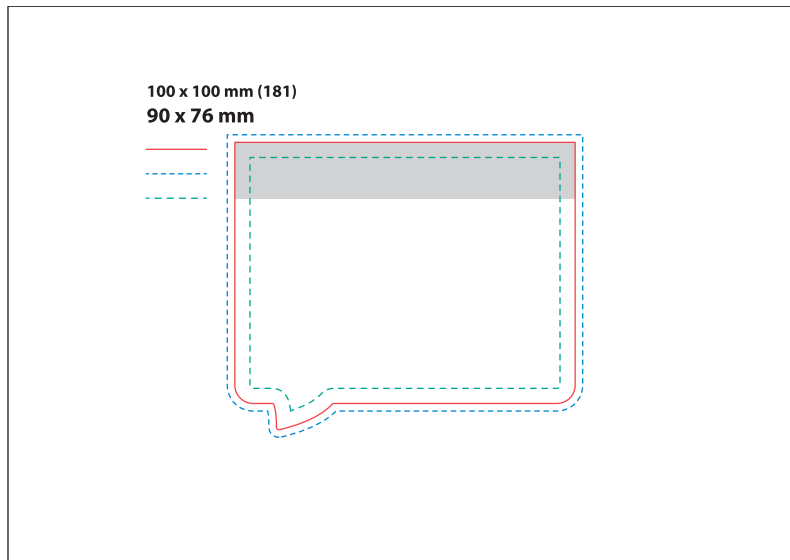
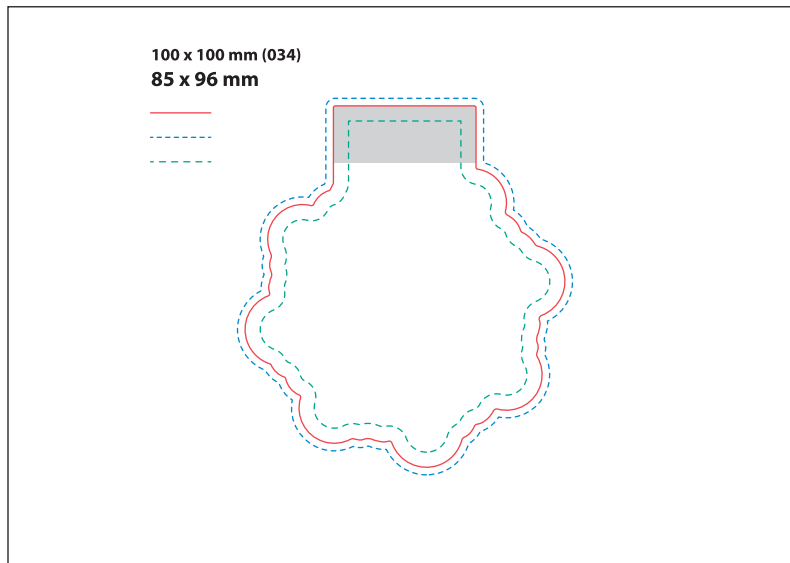
Makety






Správně připravený soubor by měl mít rozměry **104 x 104 mm**.

Spadávka je **2 mm** na každou stranu použitá a **2 mm** na každou stranu nálepky.
Číslo razníku je uvedeno v závorce.

Šedá oblast na maketě ukazuje umístění lepicí pásky.



Legenda

-  Formát po ořezání
-  Formát před ořezáním
-  Vnitřní bezpečný okraj

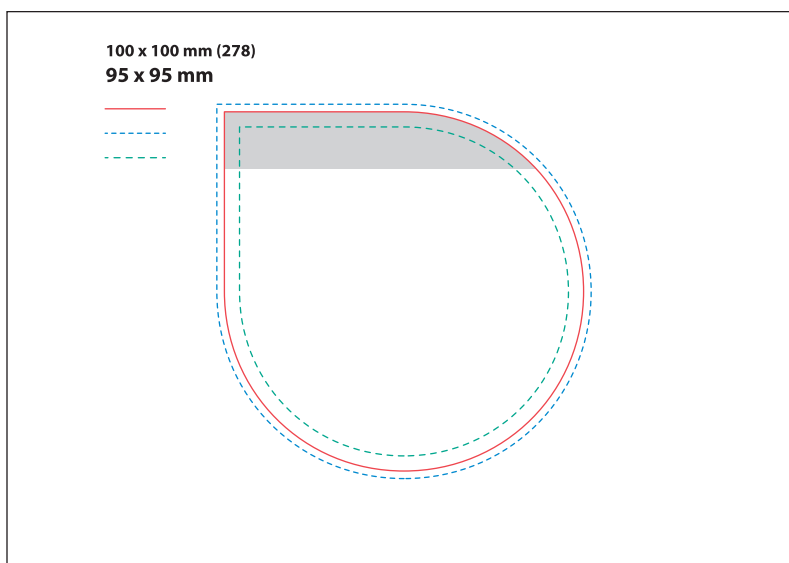
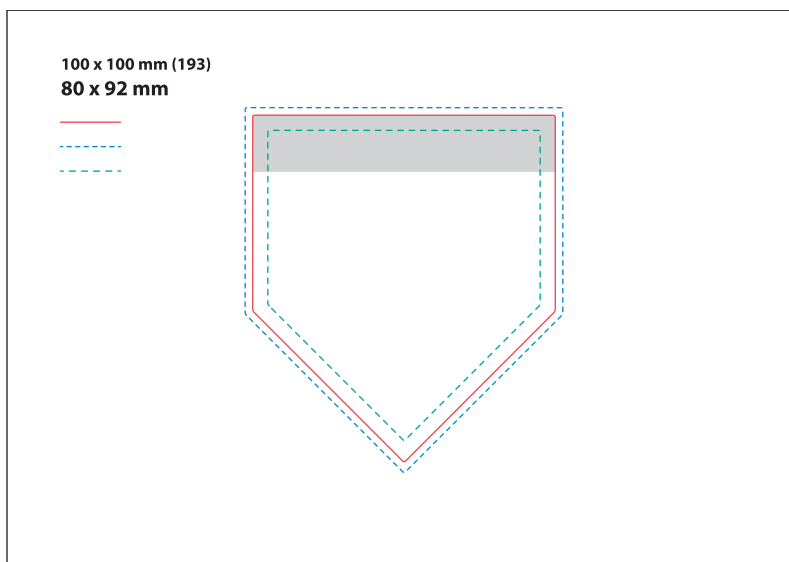
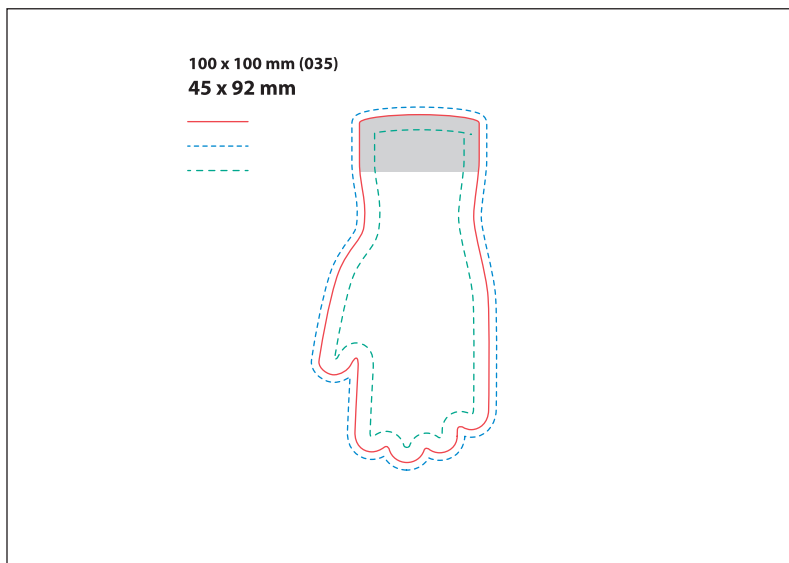
Makety



Správně připravený soubor by měl mít rozměry **104 x 104 mm**.

Spadávka je **2 mm** na každou stranu použít a **2 mm** na každou stranu nálepky.
Číslo razníku je uvedeno v závorce.

Šedá oblast na maketě ukazuje umístění lepicí pásky.



Legenda

- Formát po ořezání
- - - Formát před ořezáním
- - - Vnitřní bezpečný okraj

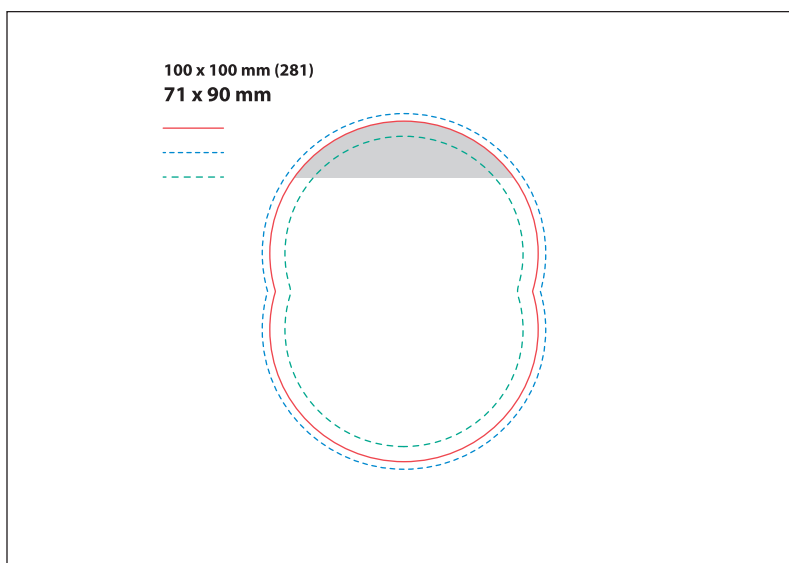
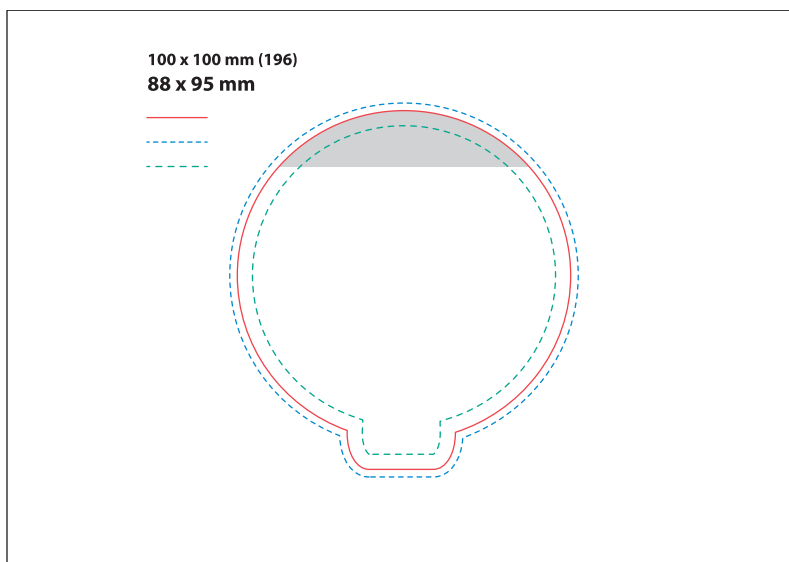
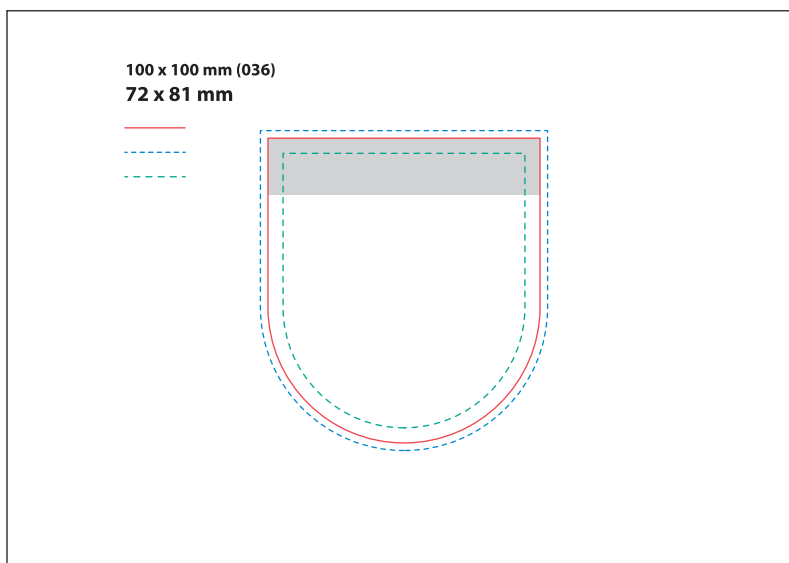
Makety






Správně připravený soubor by měl mít rozměry **104 x 104 mm**.

Spadávka je **2 mm** na každou stranu použitá a **2 mm** na každou stranu nálepky. Číslo razníku je uvedeno v závorce.

Šedá oblast na maketě ukazuje umístění lepicí pásky.



Legenda

-  Formát po ořezání
-  Formát před ořezáním
-  Vnitřní bezpečný okraj

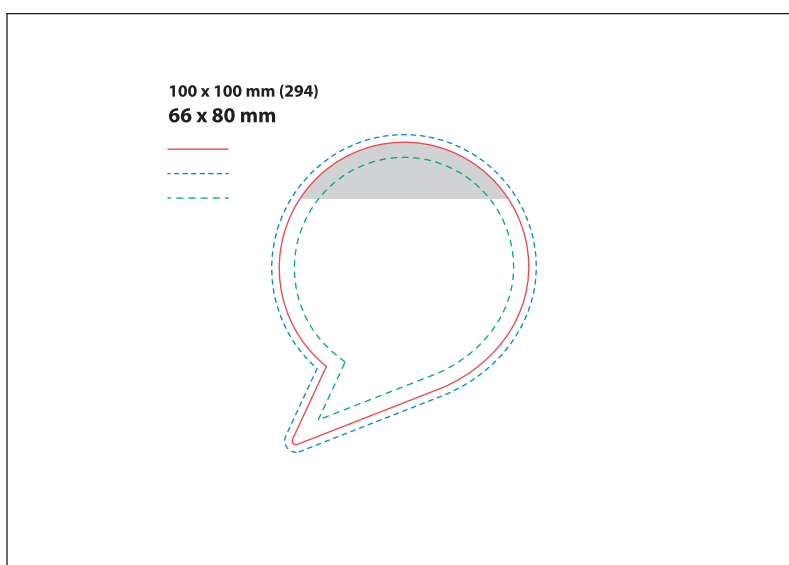
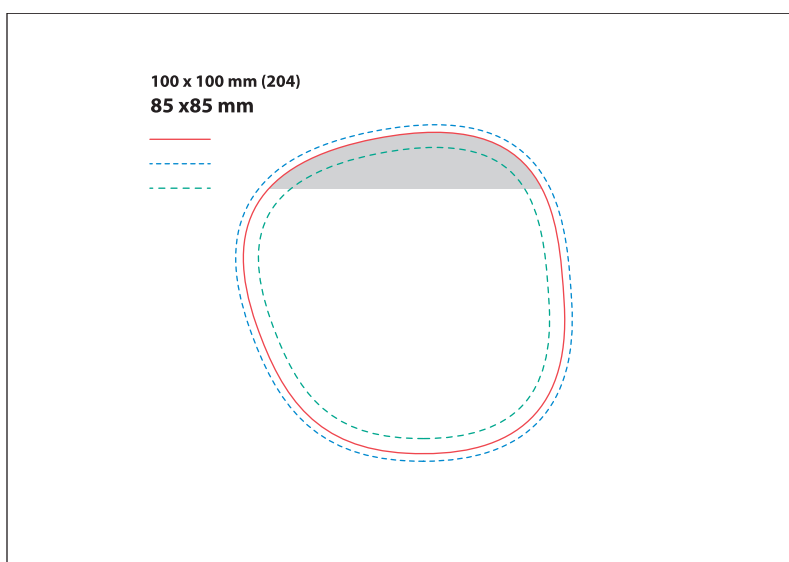
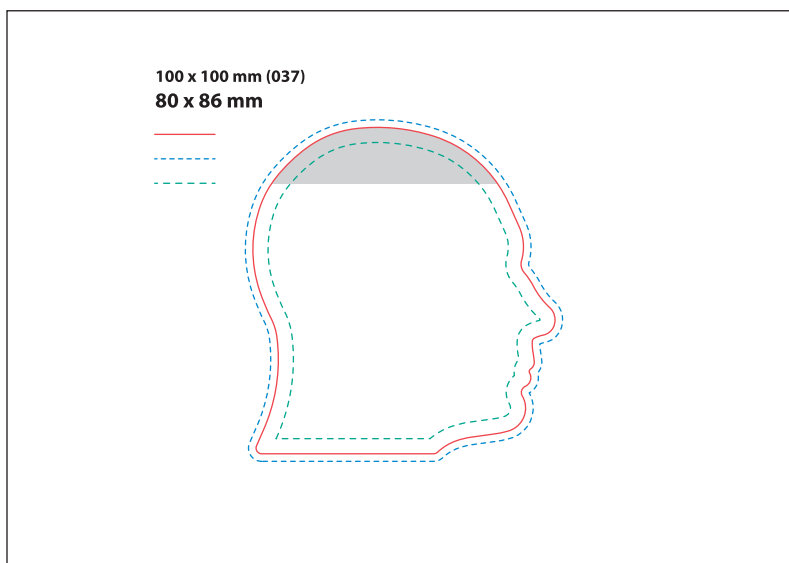
Makety






Správně připravený soubor by měl mít rozměry **104 x 104 mm**.

Spadávkva je **2 mm** na každou stranu použít a **2 mm** na každou stranu nálepky.
Číslo razníku je uvedeno v závorce.

Šedá oblast na maketě ukazuje umístění lepicí pásky.



Legenda

-  Formát po ořezání
-  Formát před ořezáním
-  Vnitřní bezpečný okraj

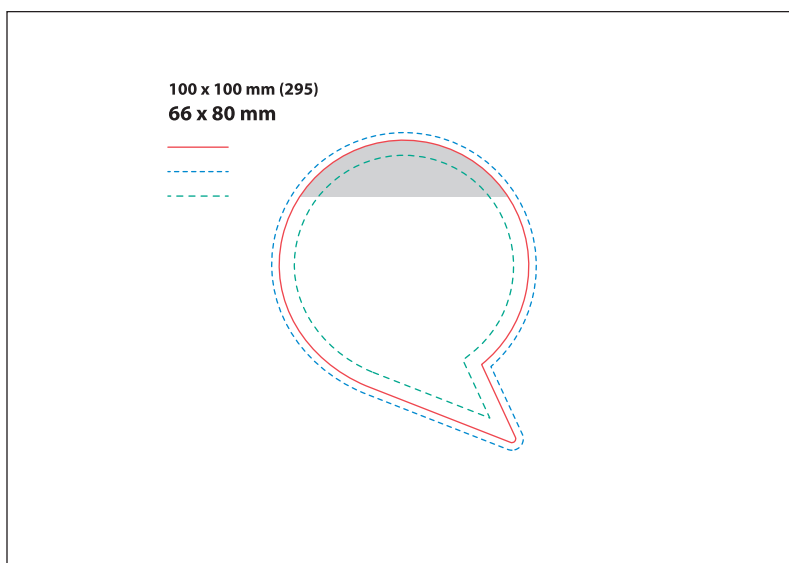
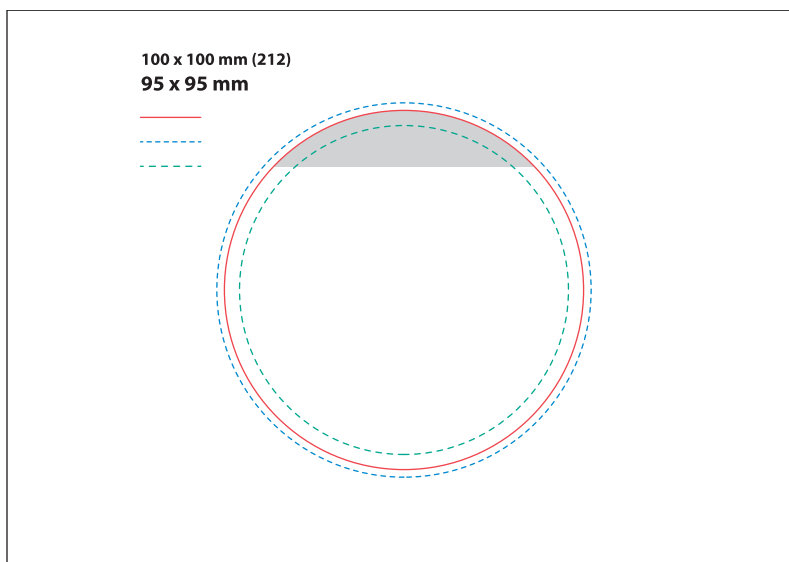
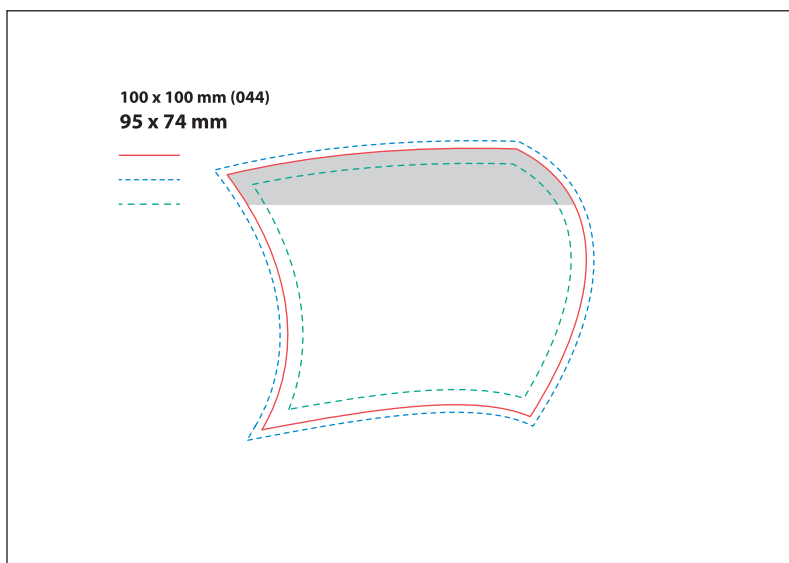
Makety






Správně připravený soubor by měl mít rozměry **104 x 104 mm**.

Spadávka je **2 mm** na každou stranu použít a **2 mm** na každou stranu nálepky.
Číslo razníku je uvedeno v závorce.

Šedá oblast na maketě ukazuje umístění lepicí pásky.



Legenda

-  Formát po ořezání
-  Formát před ořezáním
-  Vnitřní bezpečný okraj

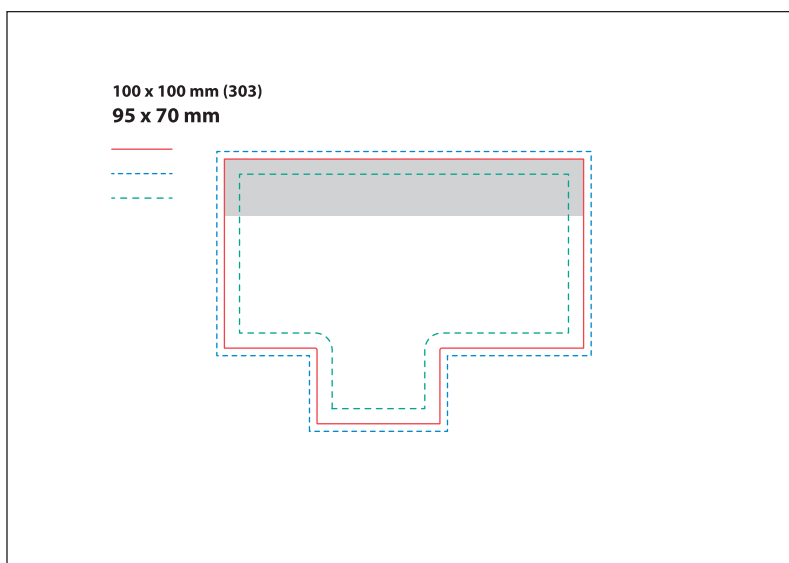
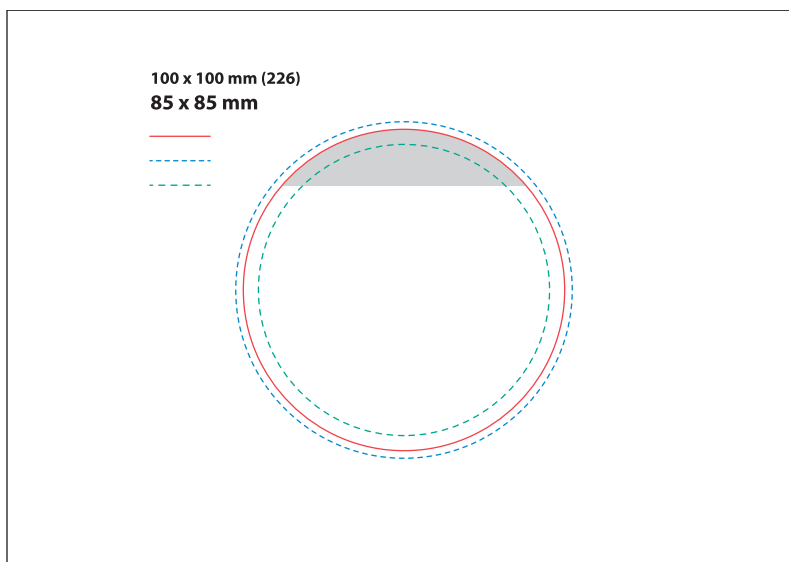
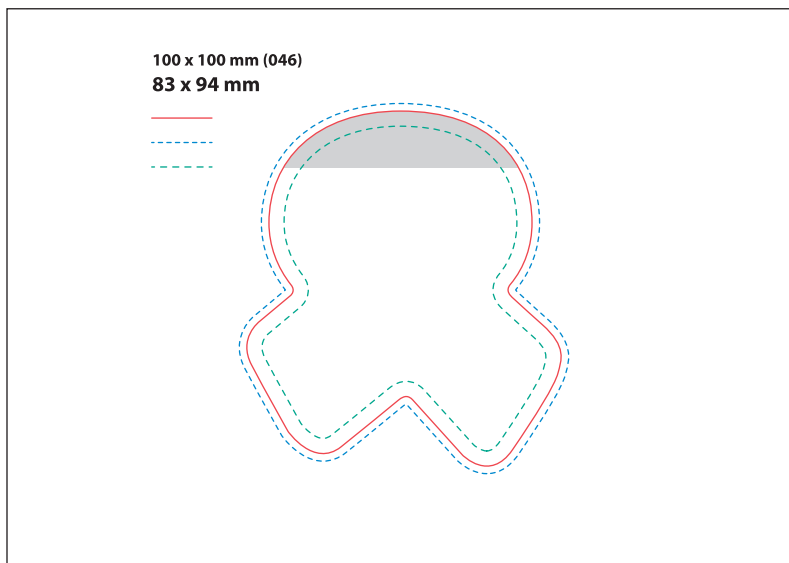
Makety






Správně připravený soubor by měl mít rozměry **104 x 104 mm**.

Spadávka je **2 mm** na každou stranu použít a **2 mm** na každou stranu nálepky.
Číslo razníku je uvedeno v závorce.

Šedá oblast na maketě ukazuje umístění lepicí pásky.



Legenda

-  Formát po ořezání
-  Formát před ořezáním
-  Vnitřní bezpečný okraj

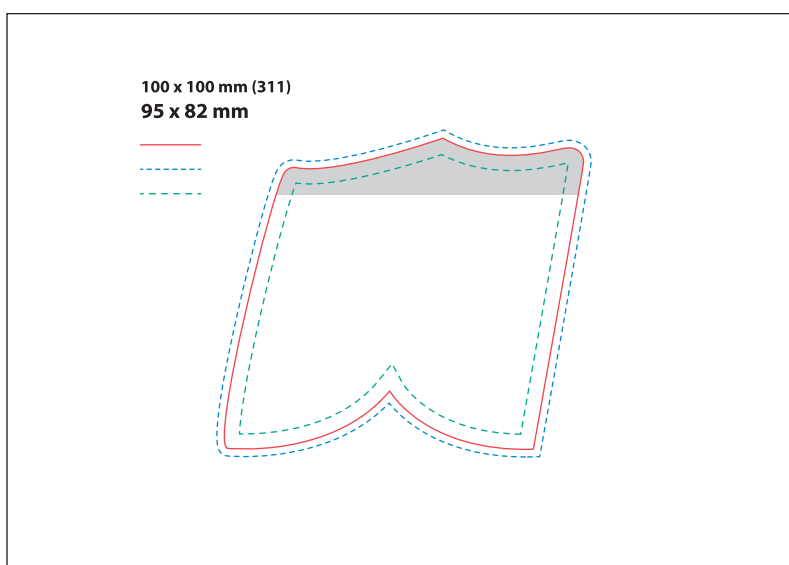
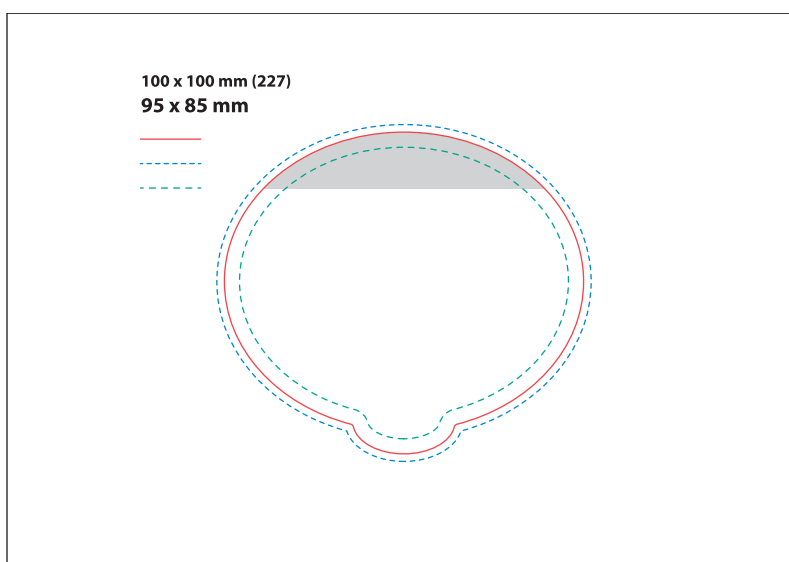
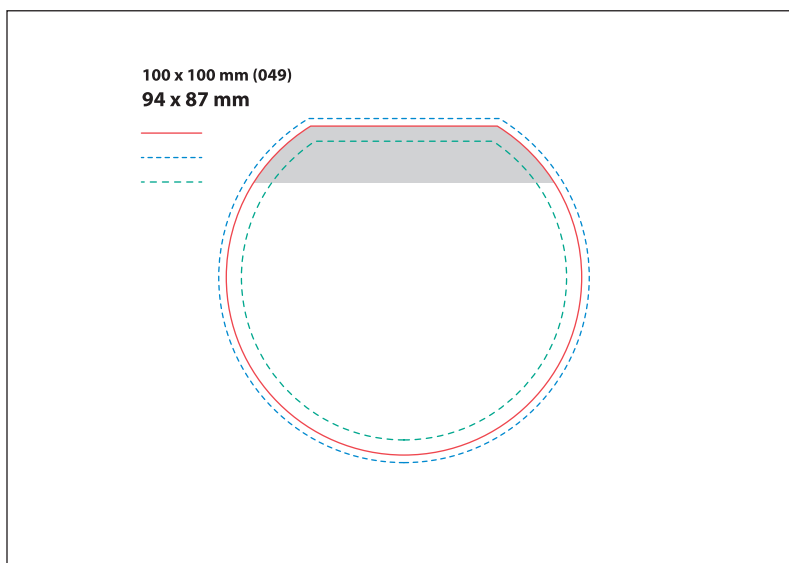
Makety






Správně připravený soubor by měl mít rozměry **104 x 104 mm**.

Spadávkva je **2 mm** na každou stranu použít a **2 mm** na každou stranu nálepky.
Číslo razníku je uvedeno v závorce.

Šedá oblast na maketě ukazuje umístění lepicí pásky.



Legenda

-  Formát po ořezání
-  Formát před ořezáním
-  Vnitřní bezpečný okraj

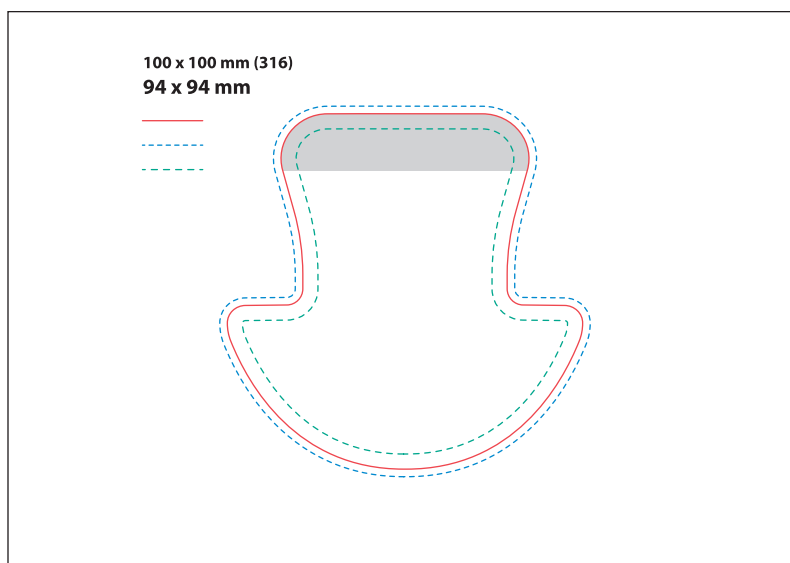
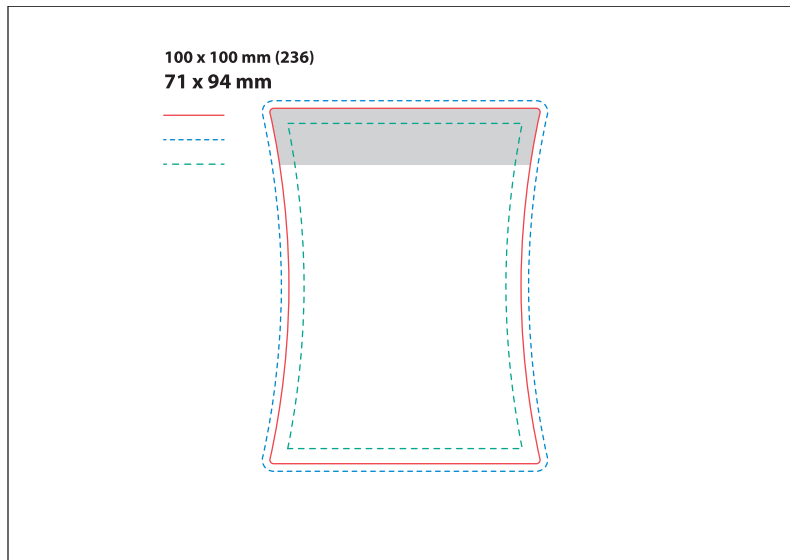
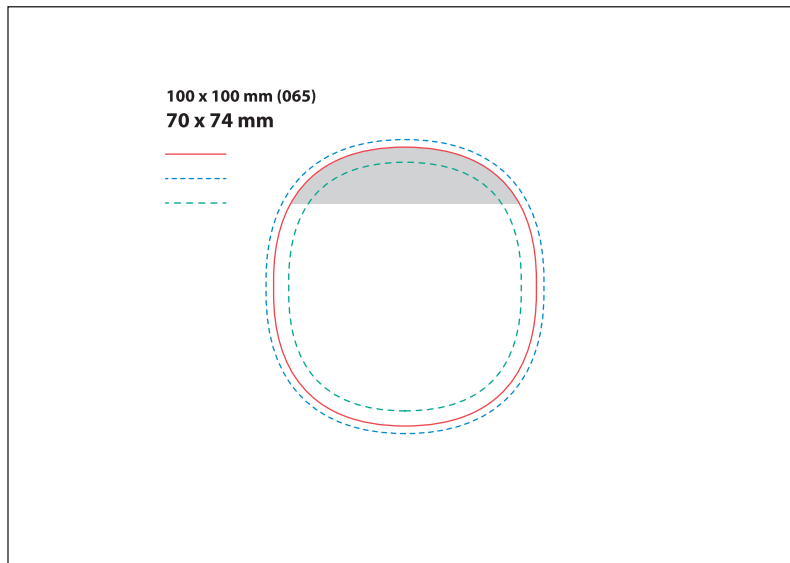
Makety






Správně připravený soubor by měl mít rozměry **104 x 104 mm**.

Spadávka je **2 mm** na každou stranu použít a **2 mm** na každou stranu nálepky.
Číslo razníku je uvedeno v závorce.

Šedá oblast na maketě ukazuje umístění lepicí pásky.



Legenda

-  Formát po ořezání
-  Formát před ořezáním
-  Vnitřní bezpečný okraj

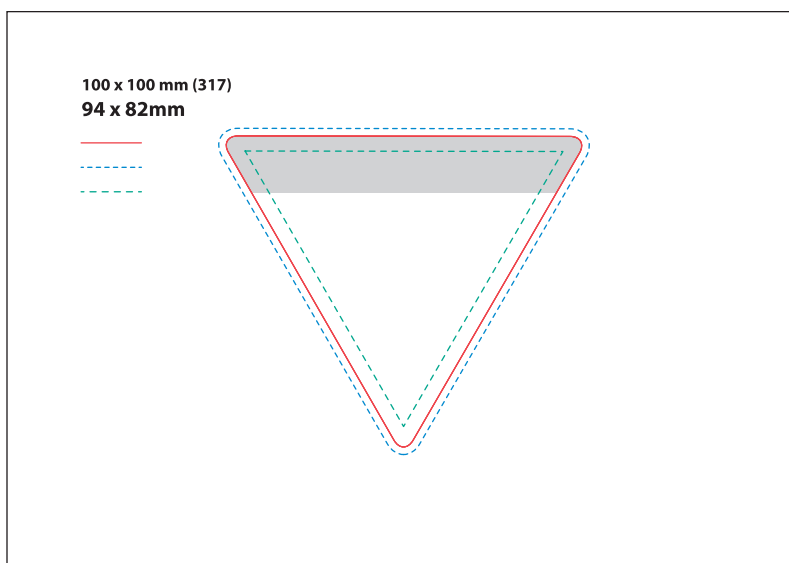
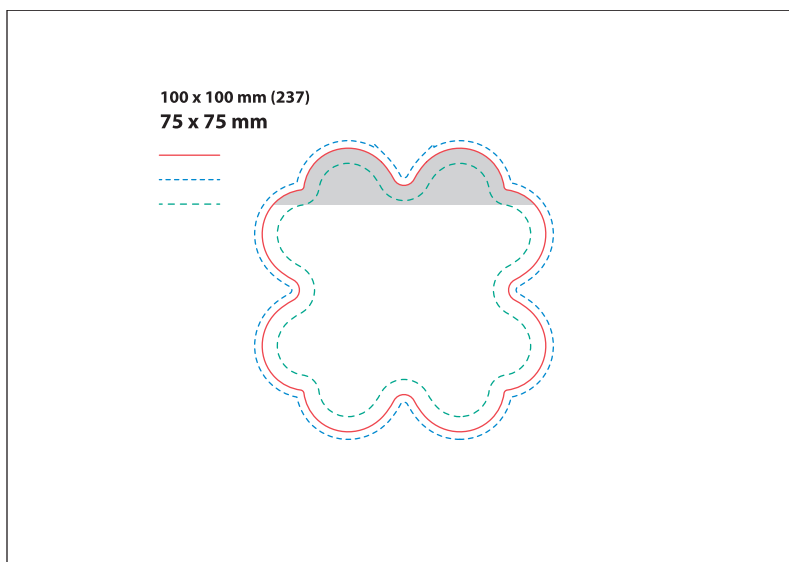
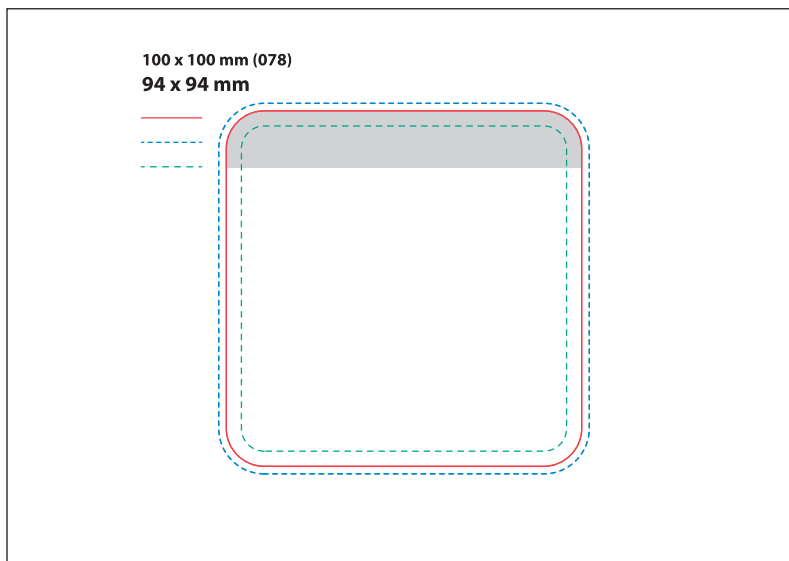
Makety






Správně připravený soubor by měl mít rozměry **104 x 104 mm**.

Spadávka je **2 mm** na každou stranu použít a **2 mm** na každou stranu nálepky.
Číslo razníku je uvedeno v závorce.

Šedá oblast na maketě ukazuje umístění lepicí pásky.



Legenda

-  Formát po ořezání
-  Formát před ořezáním
-  Vnitřní bezpečný okraj

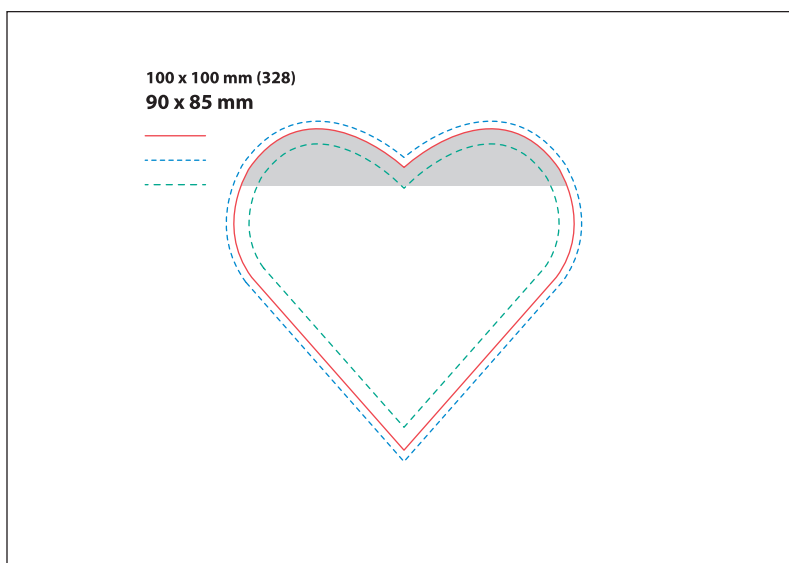
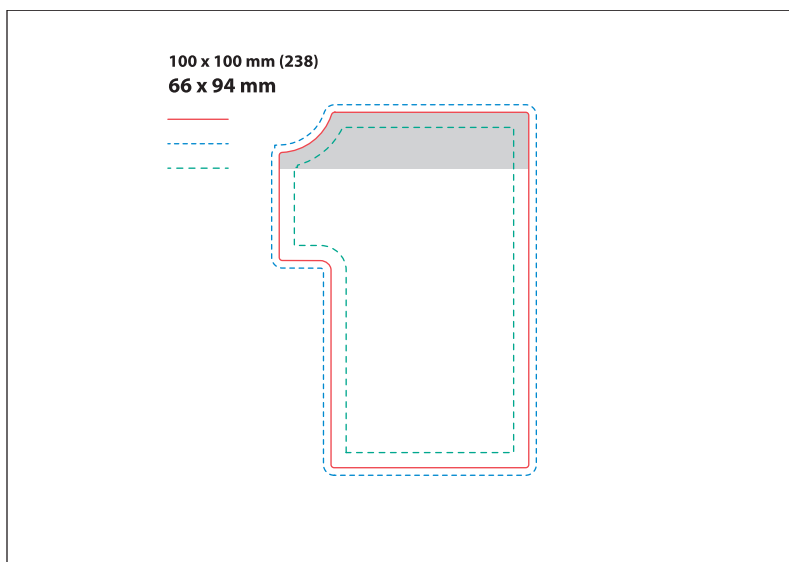
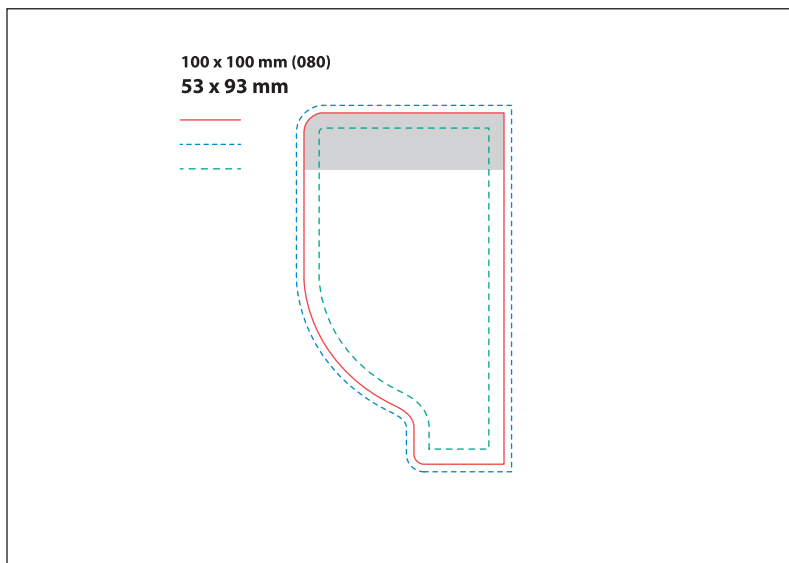
Makety



Správně připravený soubor by měl mít rozměry **104 x 104 mm**.

Spadávka je **2 mm** na každou stranu použít a **2 mm** na každou stranu nálepky.
Číslo razníku je uvedeno v závorce.

Šedá oblast na maketě ukazuje umístění lepicí pásky.



Legenda

- Formát po ořezání
- - - Formát před ořezáním
- - - Vnitřní bezpečný okraj

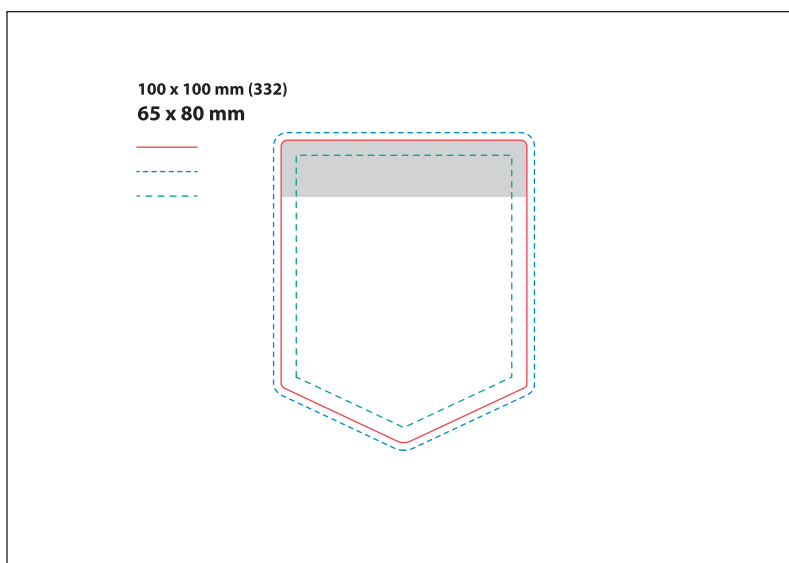
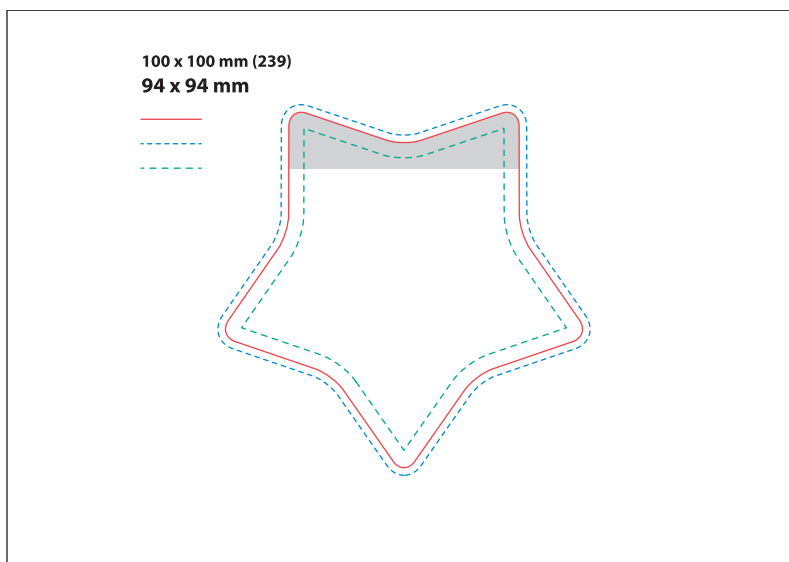
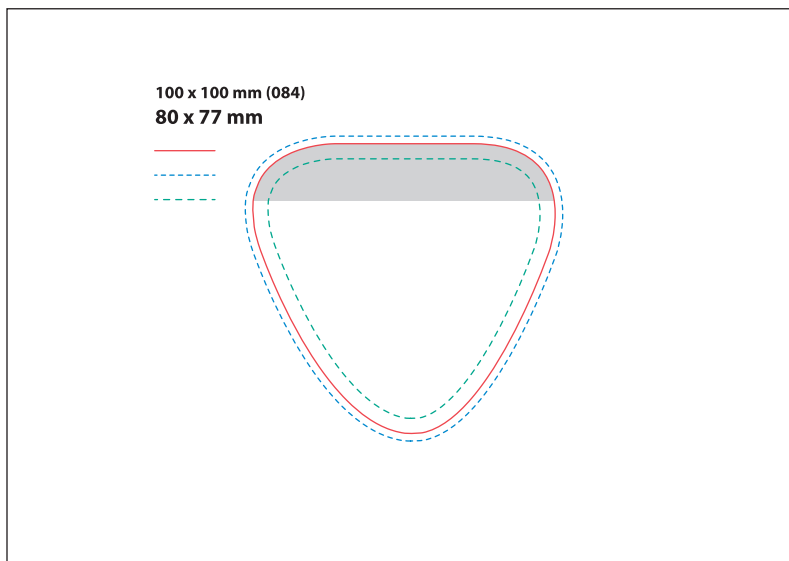
Makety






Správně připravený soubor by měl mít rozměry **104 x 104 mm**.

Spadávkva je **2 mm** na každou stranu použít a **2 mm** na každou stranu nálepky.
 Číslo razníku je uvedeno v závorce.

Šedá oblast na maketě ukazuje umístění lepicí pásky.



Legenda

-  Formát po ořezání
-  Formát před ořezáním
-  Vnitřní bezpečný okraj

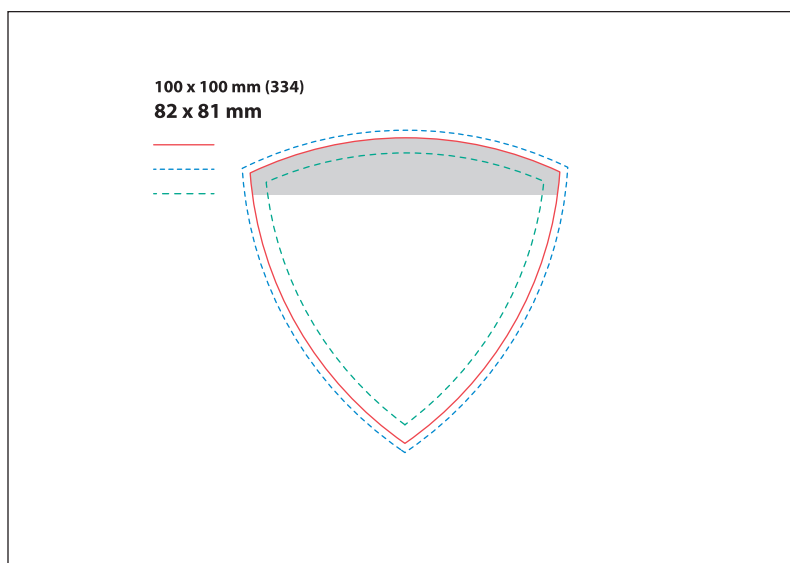
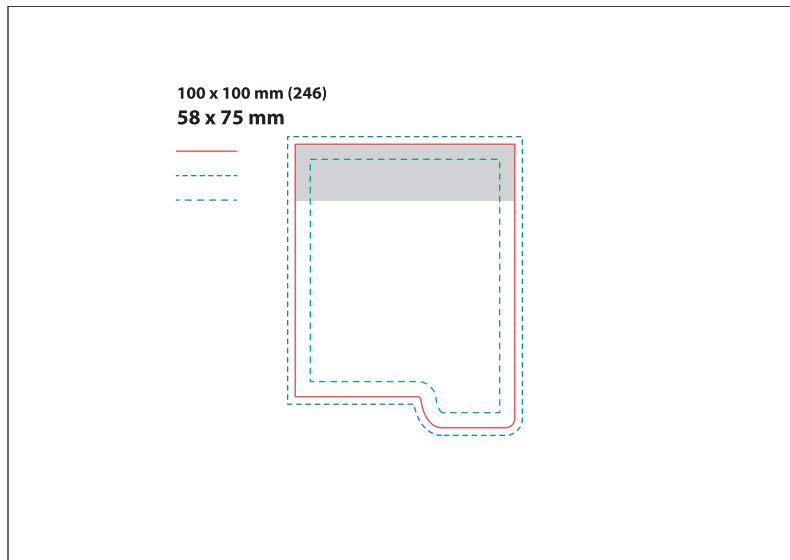
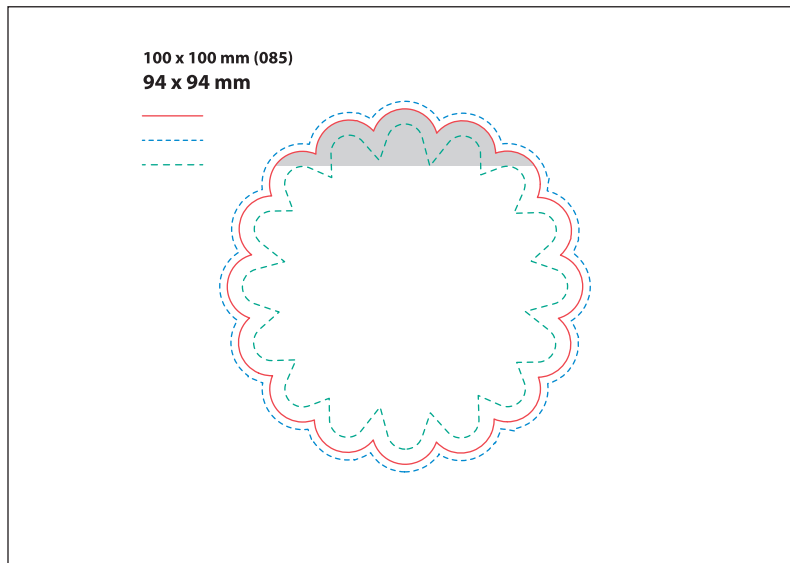
Makety






Správně připravený soubor by měl mít rozměry **104 x 104 mm**.

Spadávkva je **2 mm** na každou stranu použitá a **2 mm** na každou stranu nálepky.
Číslo razníku je uvedeno v závorce.

Šedá oblast na maketě ukazuje umístění lepicí pásky.



Legenda

-  Formát po ořezání
-  Formát před ořezáním
-  Vnitřní bezpečný okraj

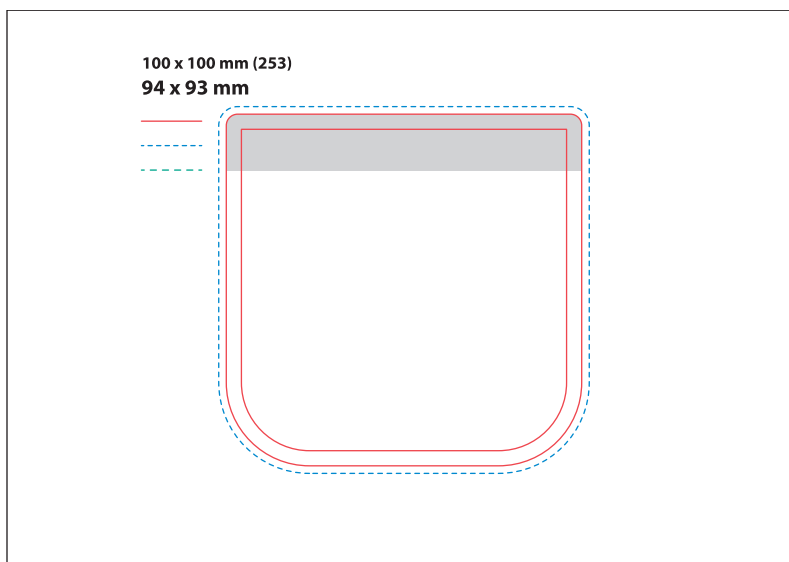
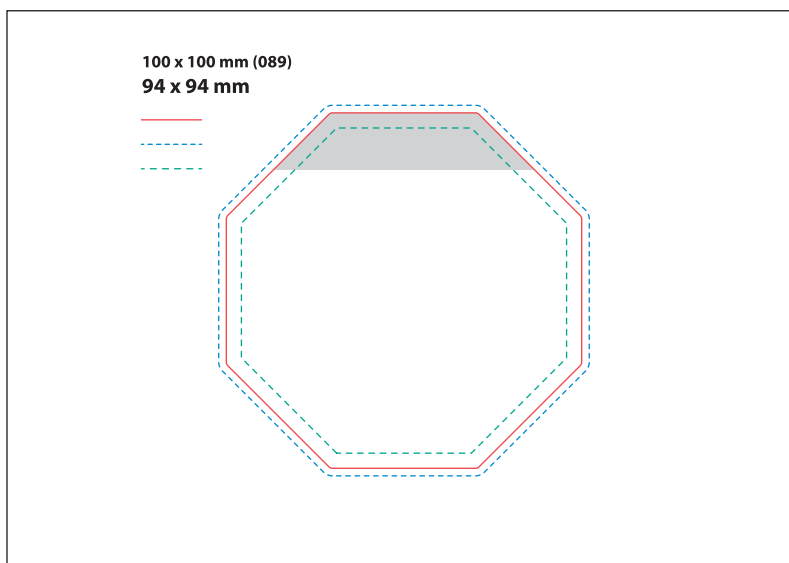
Makety






Správně připravený soubor by měl mít rozměry **104 x 104 mm**.

Spadávka je **2 mm** na každou stranu použít a **2 mm** na každou stranu nálepky.
Číslo razníku je uvedeno v závorce.

Šedá oblast na maketě ukazuje umístění lepicí pásky.



Legenda

-  Formát po ořezání
-  Formát před ořezáním
-  Vnitřní bezpečný okraj

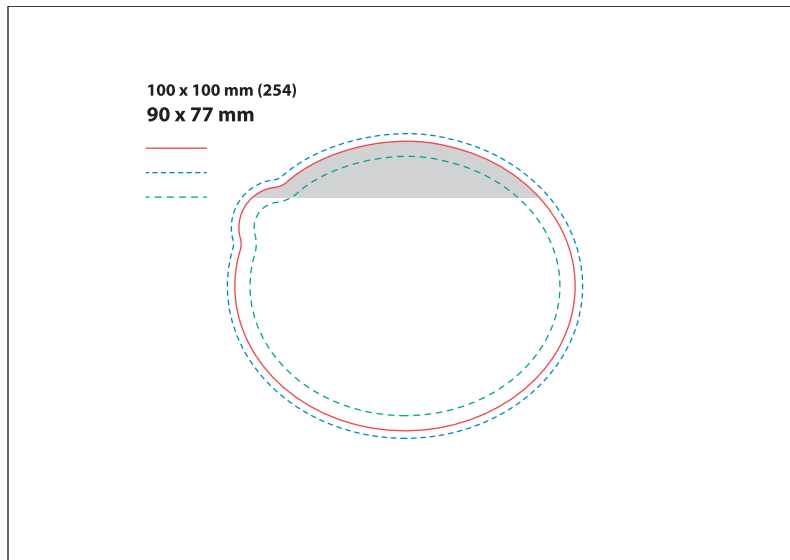
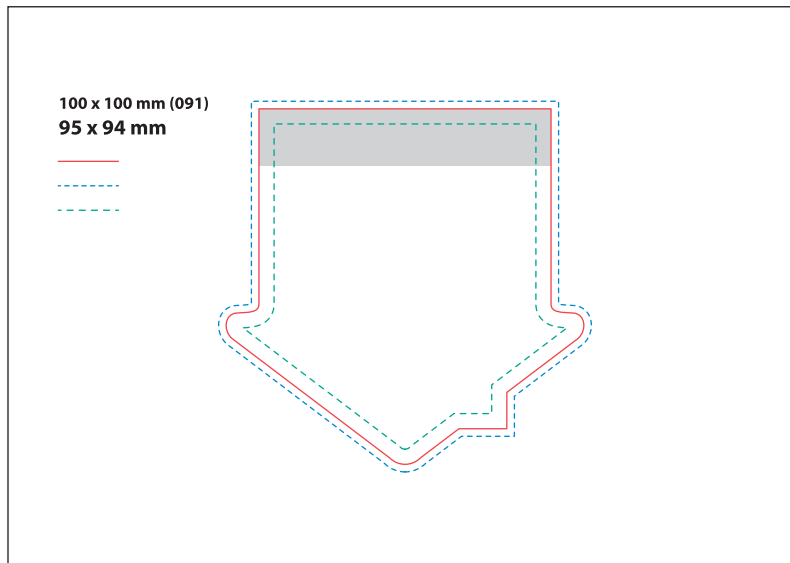
Makety



Správně připravený soubor by měl mít rozměry **104 x 104 mm**.

Spadávká je **2 mm** na každou stranu použít a **2 mm** na každou stranu nálepky.
Číslo razníku je uvedeno v závorce.

Šedá oblast na maketě ukazuje umístění lepicí pásky.



Legenda

- Formát po ořezání
- - - Formát před ořezáním
- - - Vnitřní bezpečný okraj

Makety



Správně připravený soubor by měl mít rozměry **104 x 104 mm**.

Spadávka je **2 mm** na každou stranu použít a **2 mm** na každou stranu nálepky.
Číslo razníku je uvedeno v závorce.

Šedá oblast na maketě ukazuje umístění lepicí pásky.