




## Legenda

-  Formát po ořezání
-  Formát před ořezáním
-  Vnitřní bezpečný okraj

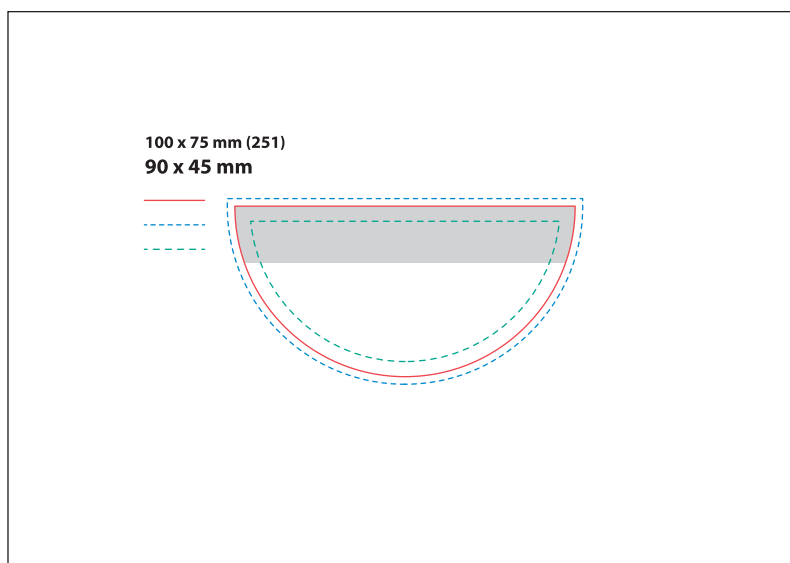
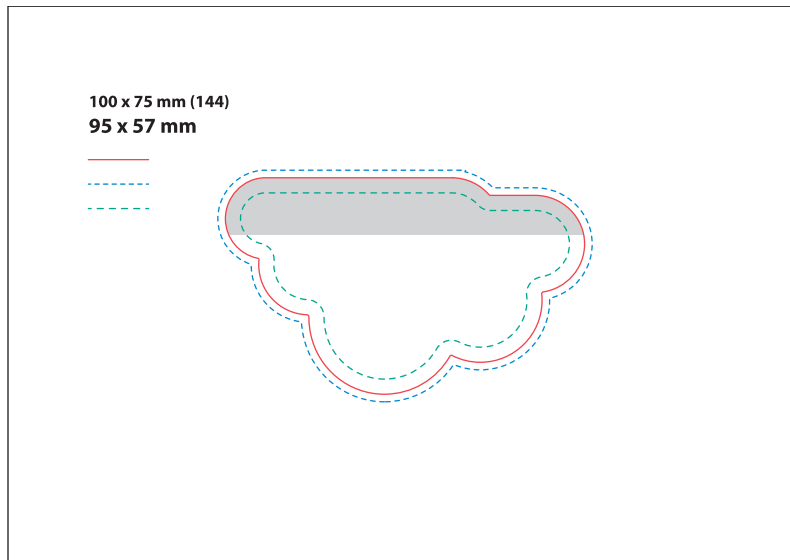
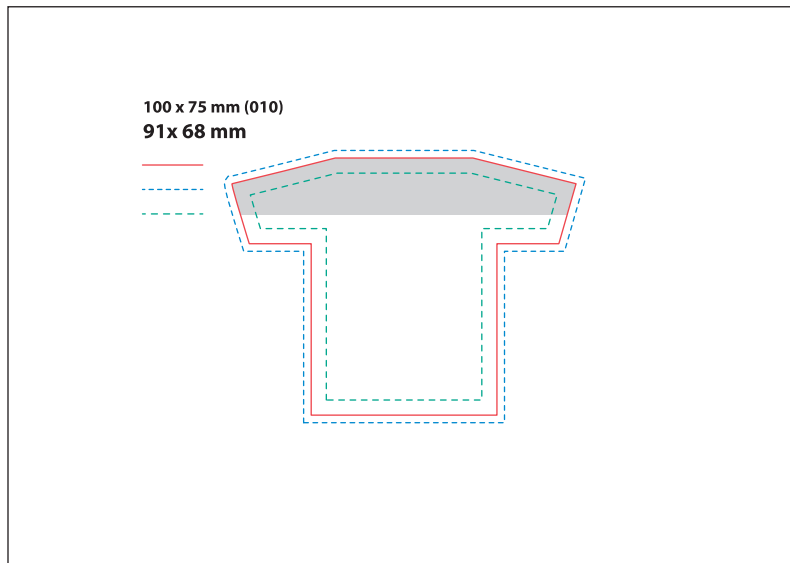
## Makety






Správně připravený soubor by měl mít rozměry **104 x 79 mm**.

Spadávka je **2 mm** na každou stranu použitá a **2 mm** na každou stranu nálepky.  
Číslo razníku je uvedeno v závorce.

Šedá oblast na maketě ukazuje umístění lepicí pásky.



## Legenda

-  Formát po ořezání
-  Formát před ořezáním
-  Vnitřní bezpečný okraj

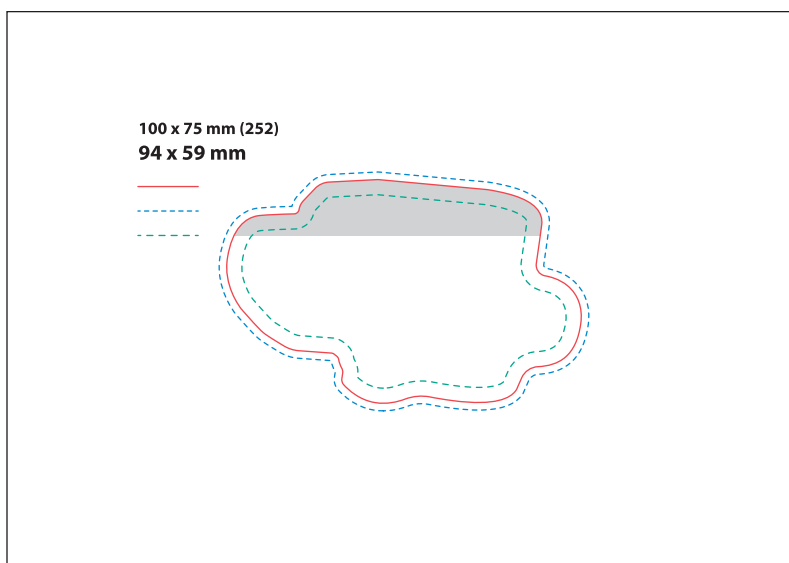
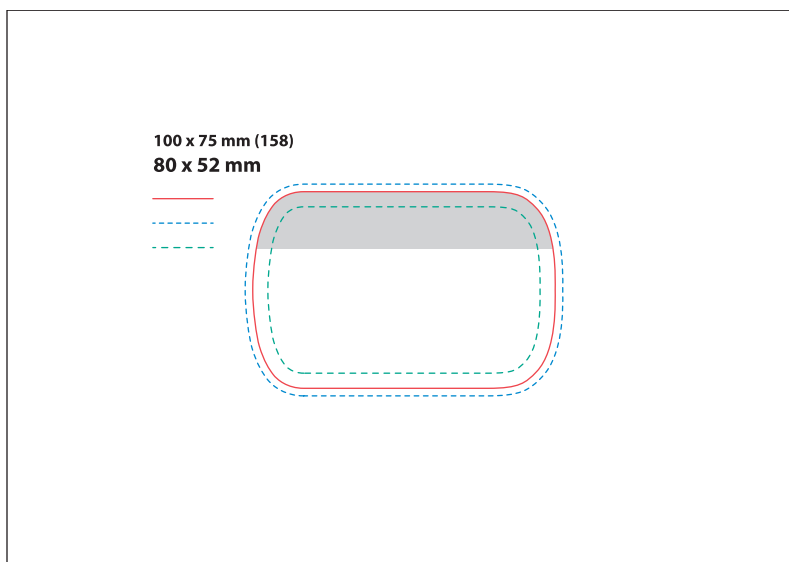
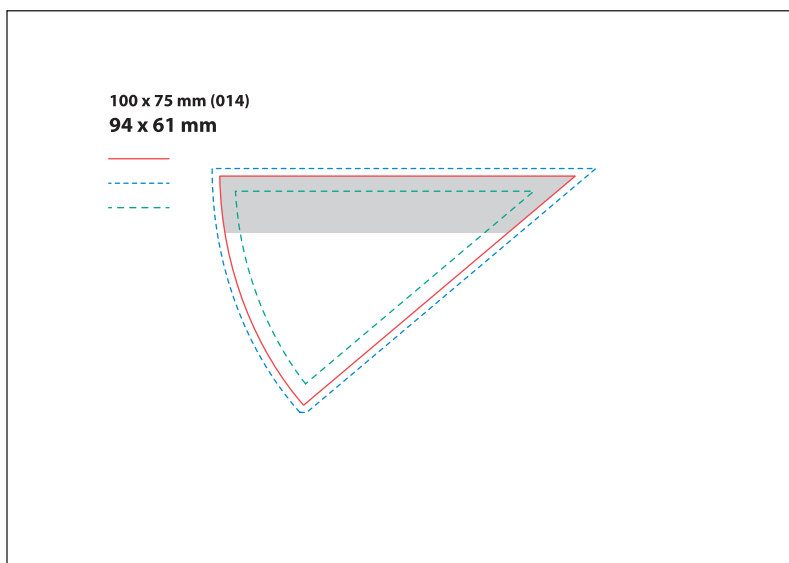
## Makety






Správně připravený soubor by měl mít rozměry **104 x 79 mm**.

Spadávka je **2 mm** na každou stranu použít a **2 mm** na každou stranu nálepky.  
Číslo razníku je uvedeno v závorce.

Šedá oblast na maketě ukazuje umístění lepicí pásky.



## Legenda

-  Formát po ořezání
-  Formát před ořezáním
-  Vnitřní bezpečný okraj

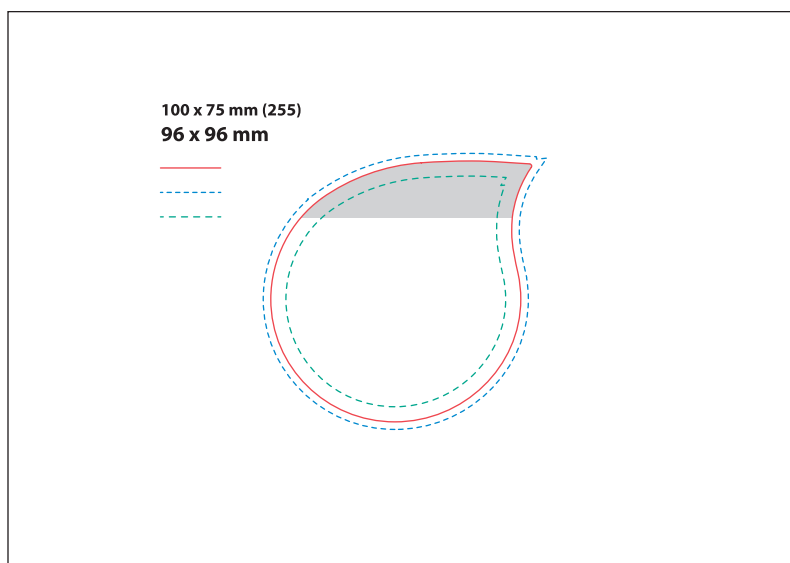
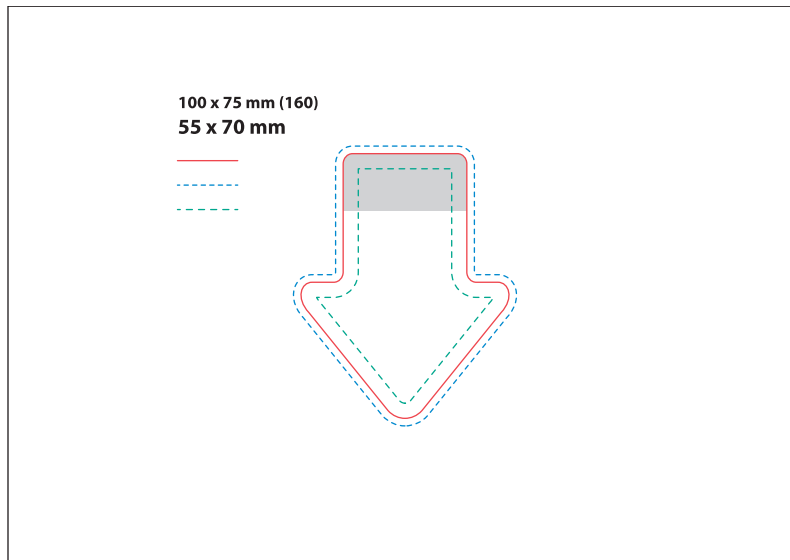
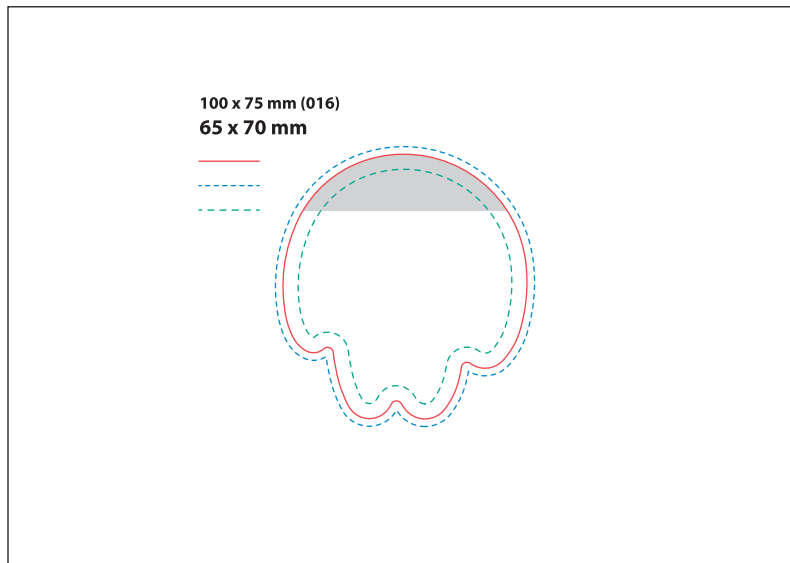
## Makety






Správně připravený soubor by měl mít rozměry **104 x 79 mm**.

Spadávka je **2 mm** na každou stranu použít a **2 mm** na každou stranu nálepky.  
Číslo razníku je uvedeno v závorce.

Šedá oblast na maketě ukazuje umístění lepicí pásky.



## Legenda

-  Formát po ořezání
-  Formát před ořezáním
-  Vnitřní bezpečný okraj

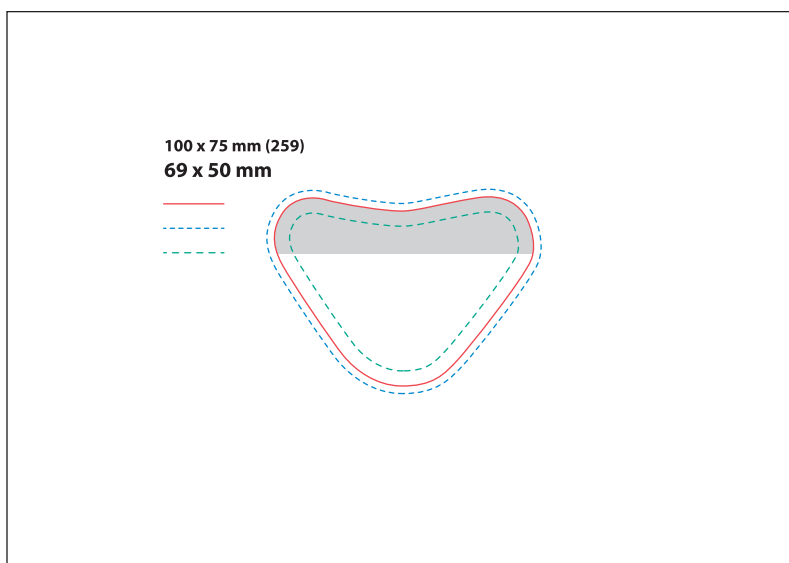
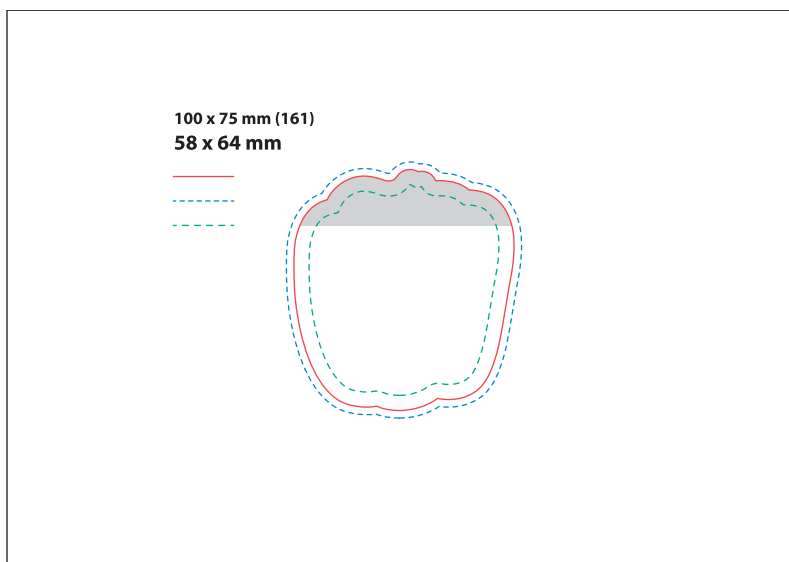
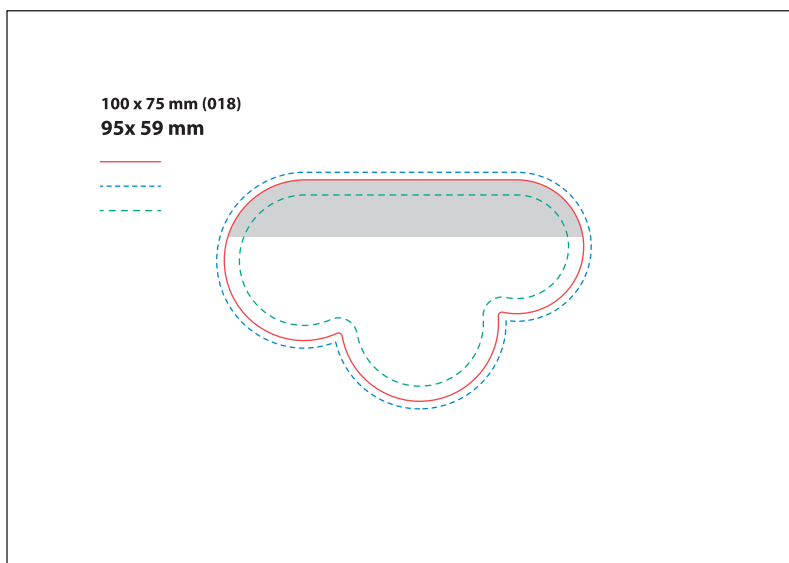
## Makety



Správně připravený soubor by měl mít rozměry **104 x 79 mm**.

Spadávka je **2 mm** na každou stranu použitá a **2 mm** na každou stranu nálepky.  
Číslo razníku je uvedeno v závorce.

Šedá oblast na maketě ukazuje umístění lepicí pásky.



## Legenda

- Formát po ořezání
- - - Formát před ořezáním
- - - Vnitřní bezpečný okraj

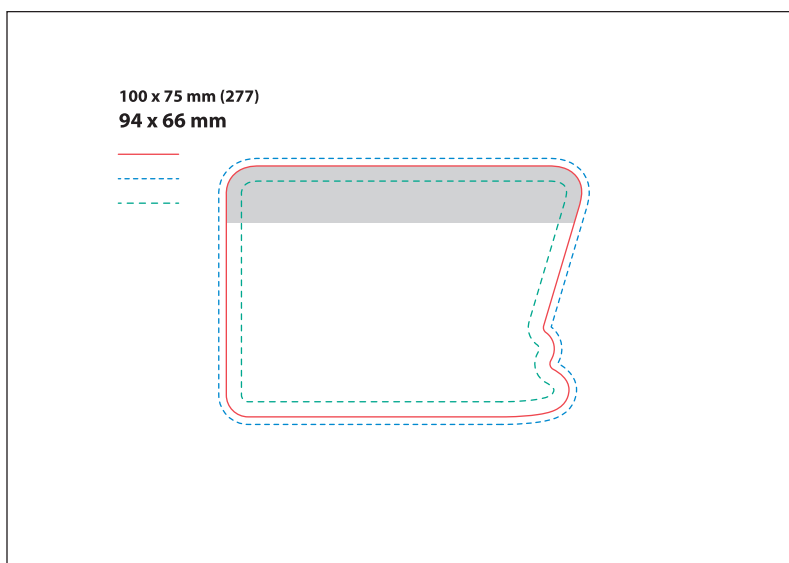
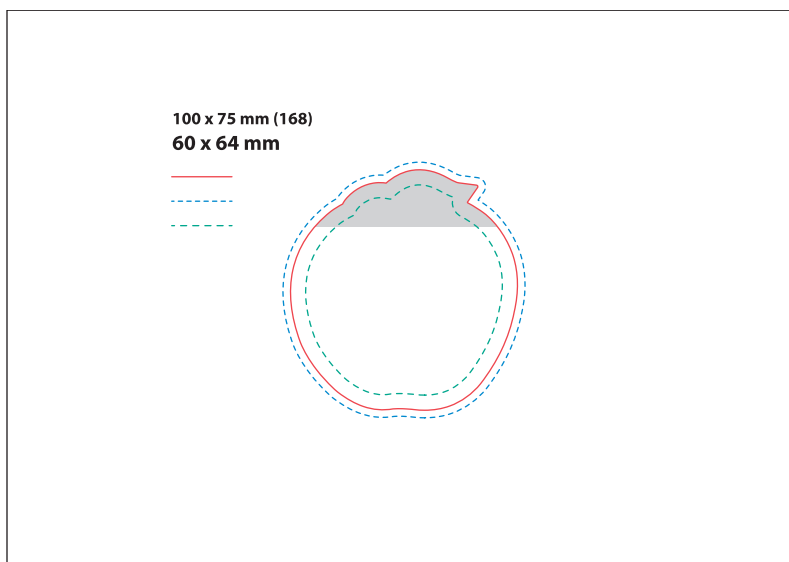
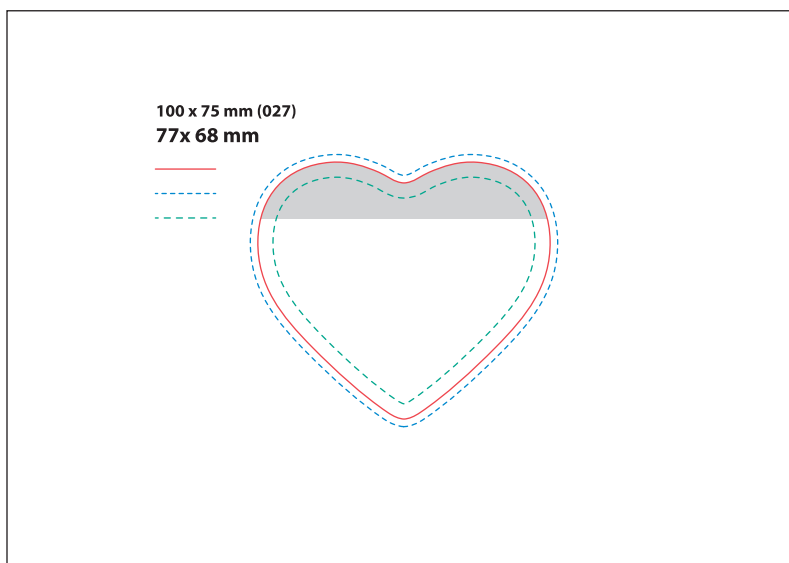
## Makety






Správně připravený soubor by měl mít rozměry **104 x 79 mm**.

Spadávkva je **2 mm** na každou stranu použitá a **2 mm** na každou stranu nálepky.  
Číslo razníku je uvedeno v závorce.

Šedá oblast na maketě ukazuje umístění lepicí pásky.



## Legenda

-  Formát po ořezání
-  Formát před ořezáním
-  Vnitřní bezpečný okraj

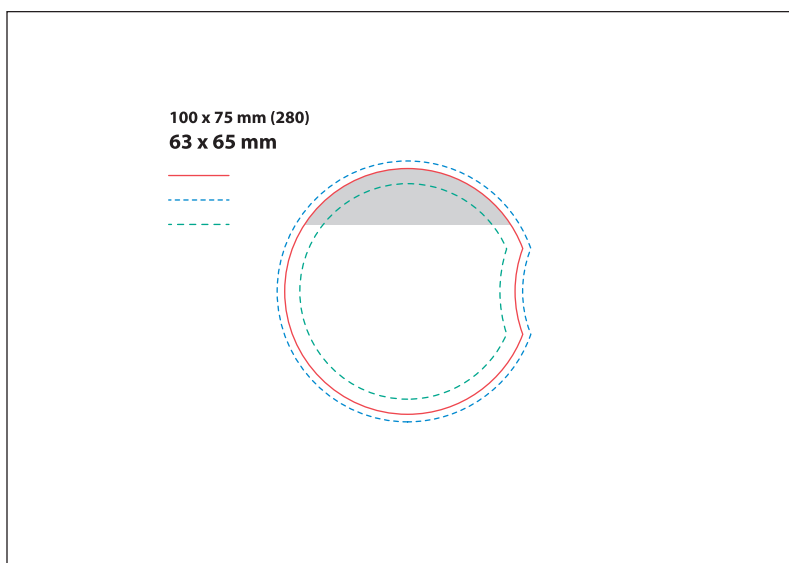
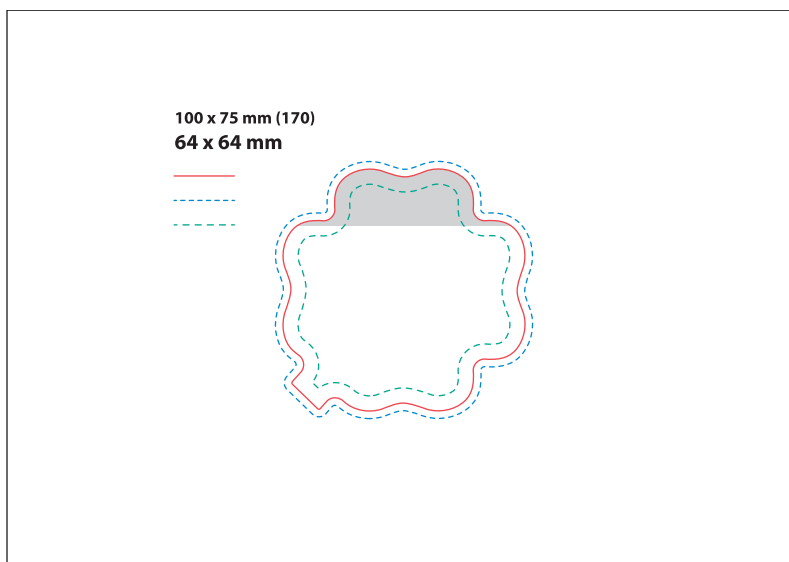
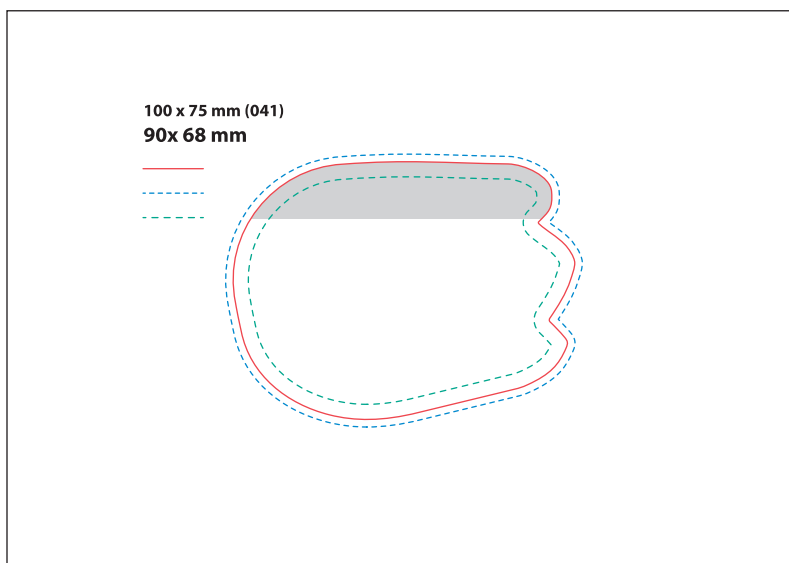
## Makety






Správně připravený soubor by měl mít rozměry **104 x 79 mm**.

Spadávka je **2 mm** na každou stranu použitá a **2 mm** na každou stranu nálepky.  
Číslo razníku je uvedeno v závorce.

Šedá oblast na maketě ukazuje umístění lepicí pásky.



## Legenda

-  Formát po ořezání
-  Formát před ořezáním
-  Vnitřní bezpečný okraj

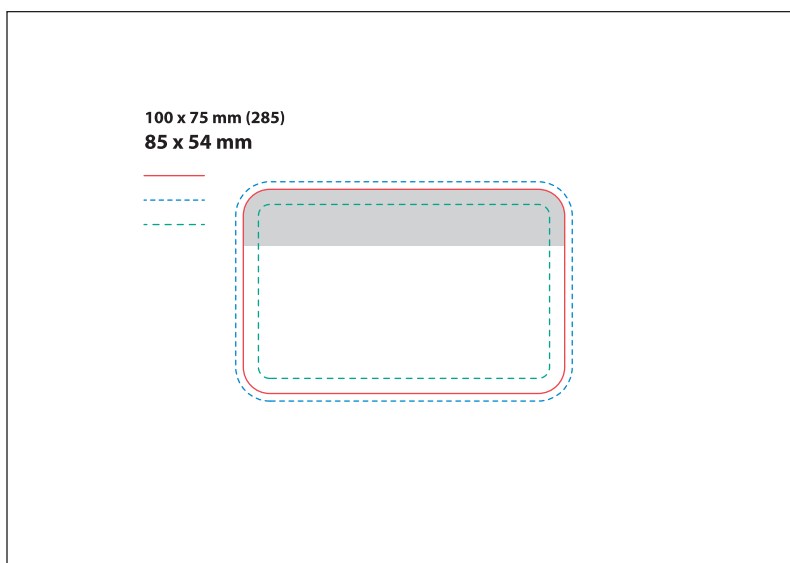
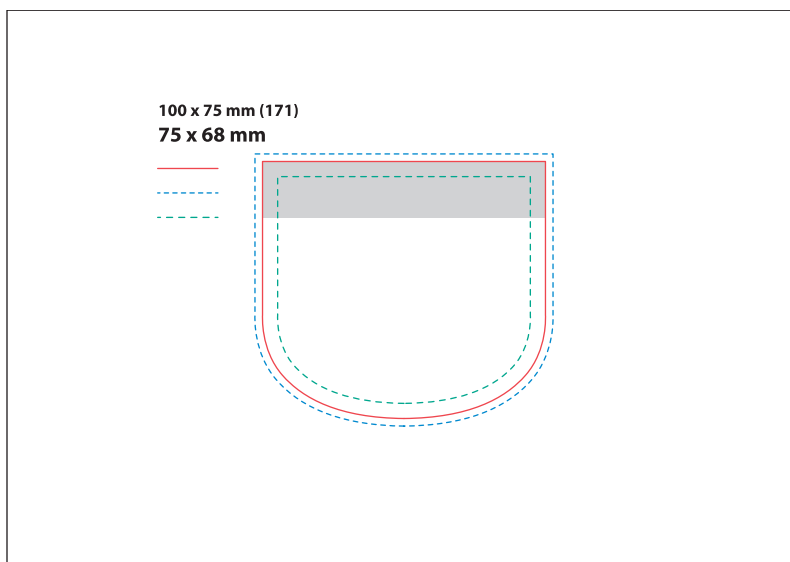
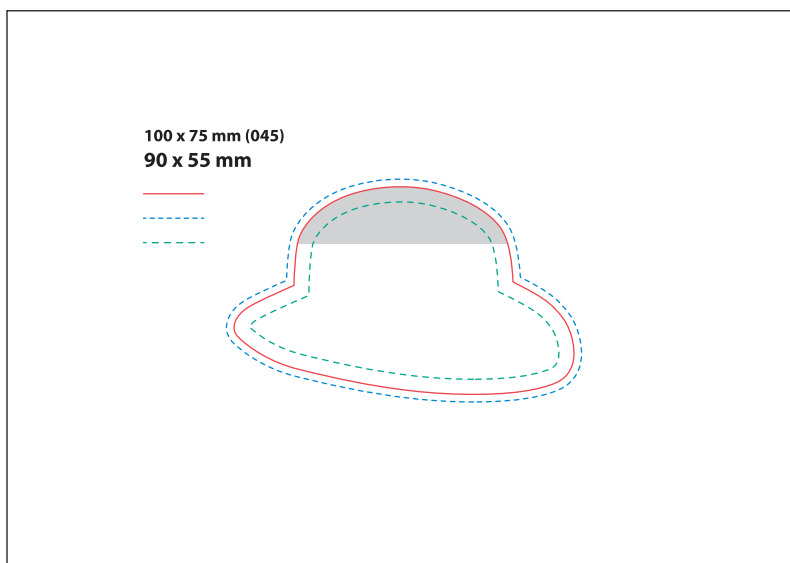
## Makety






Správně připravený soubor by měl mít rozměry **104 x 79 mm**.

Spadávka je **2 mm** na každou stranu použitá a **2 mm** na každou stranu nálepky.  
Číslo razníku je uvedeno v závorce.

Šedá oblast na maketě ukazuje umístění lepicí pásky.



## Legenda

-  Formát po ořezání
-  Formát před ořezáním
-  Vnitřní bezpečný okraj

## Makety

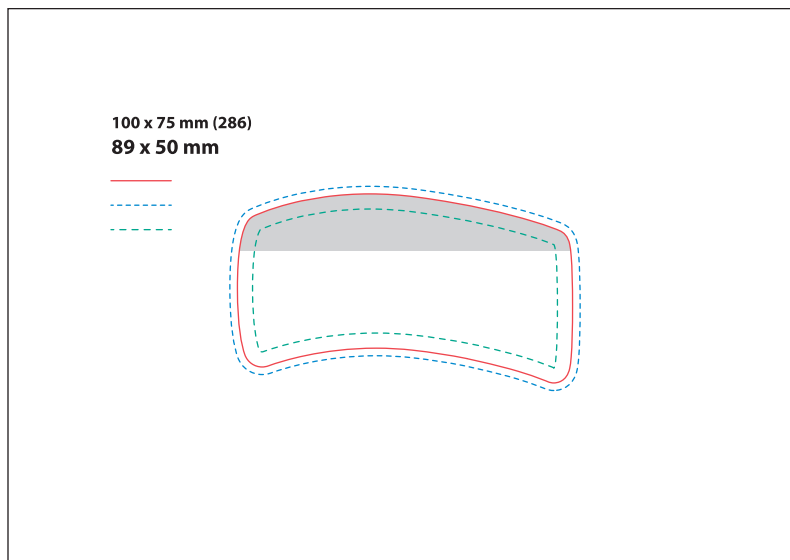
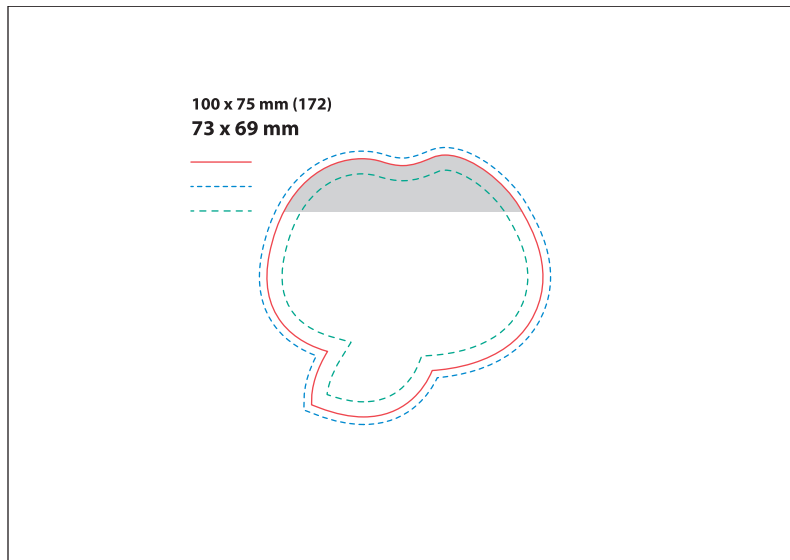
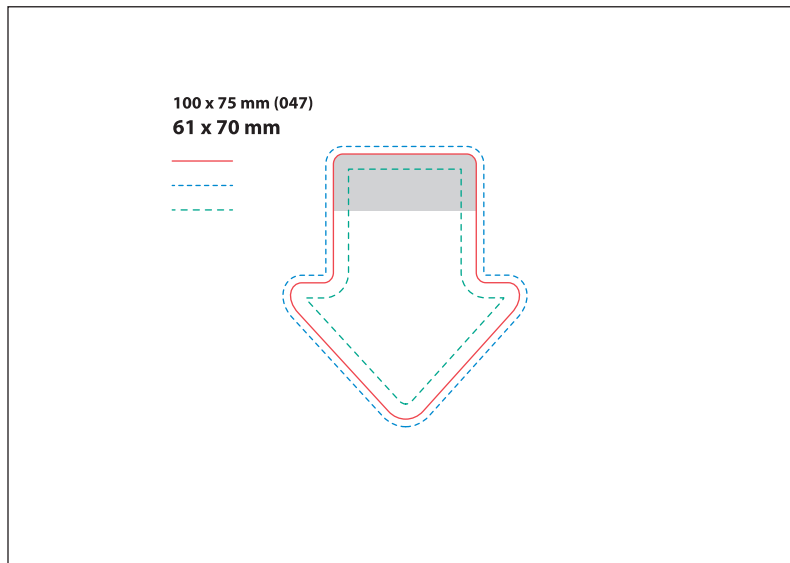


Správně připravený soubor by měl mít rozměry **104 x 79 mm**.




Spadávkva je **2 mm** na každou stranu použitá a **2 mm** na každou stranu nálepky.  
Číslo razníku je uvedeno v závorce.

Šedá oblast na maketě ukazuje umístění lepicí pásky.





## Legenda

-  Formát po ořezání
-  Formát před ořezáním
-  Vnitřní bezpečný okraj

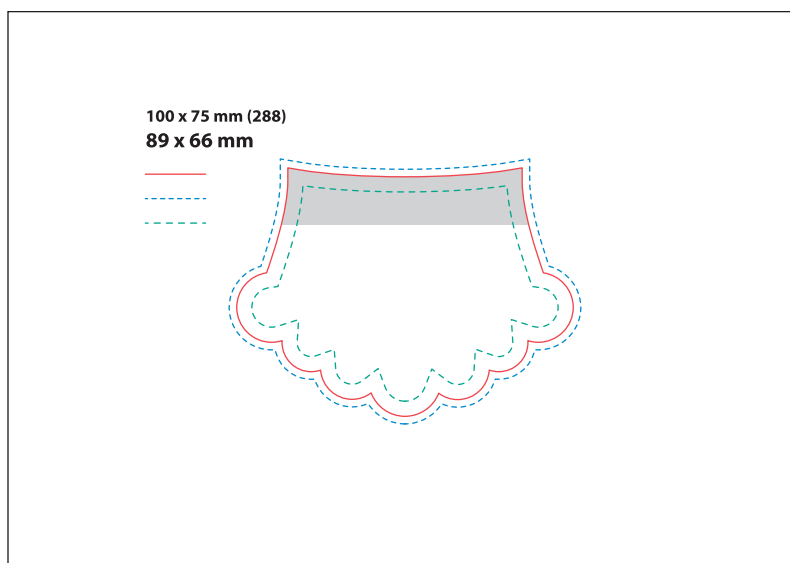
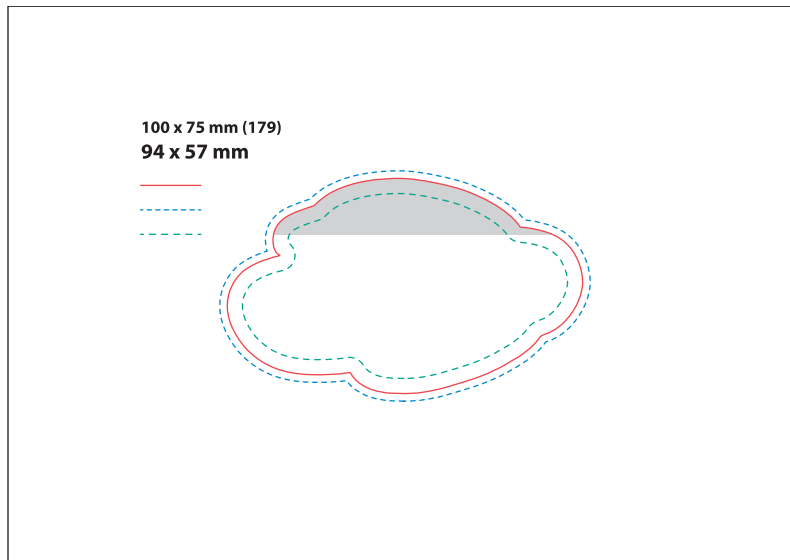
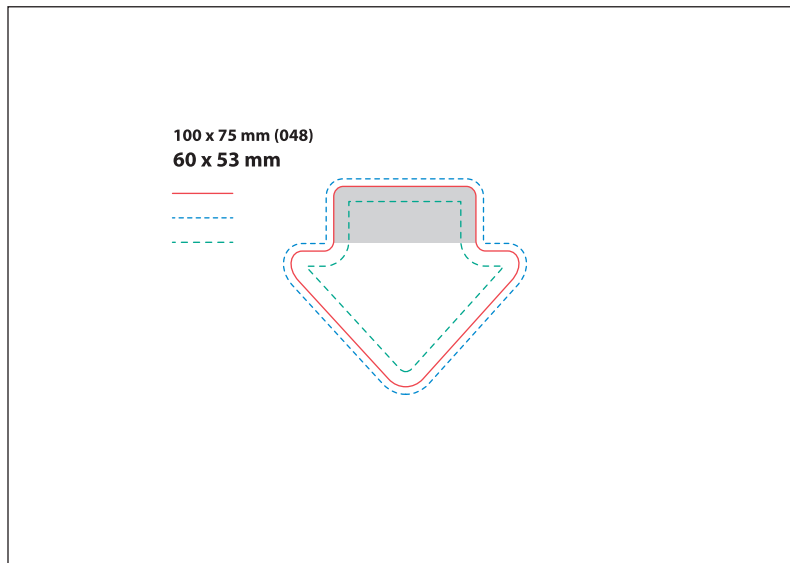
## Makety






Správně připravený soubor by měl mít rozměry **104 x 79 mm**.

Spadávka je **2 mm** na každou stranu použitá a **2 mm** na každou stranu nálepky.  
Číslo razníku je uvedeno v závorce.

Šedá oblast na maketě ukazuje umístění lepicí pásky.



## Legenda

-  Formát po ořezání
-  Formát před ořezáním
-  Vnitřní bezpečný okraj

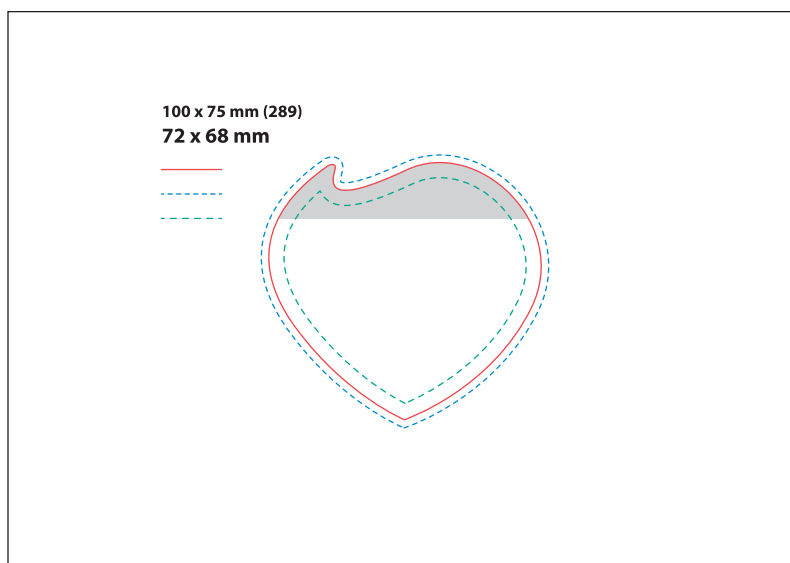
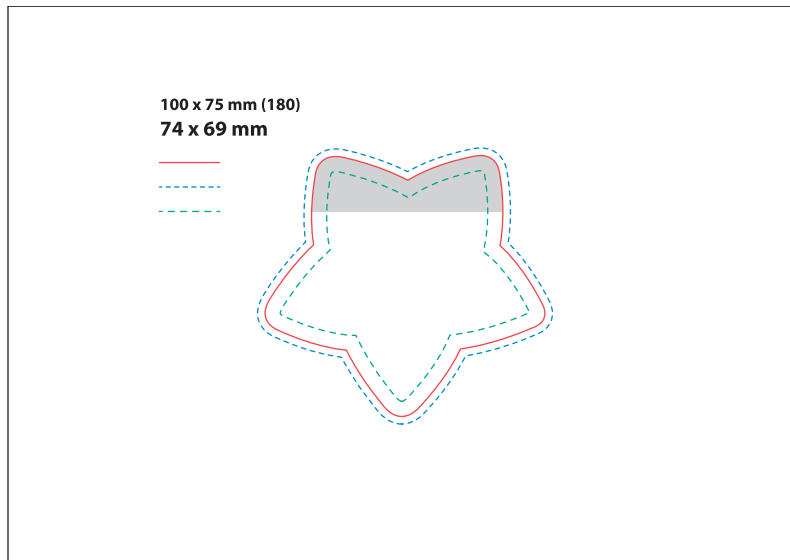
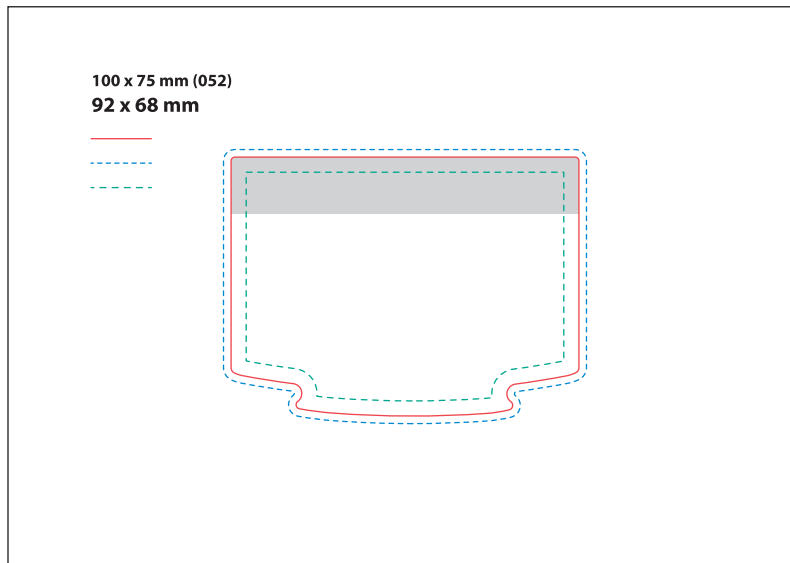
## Makety






Správně připravený soubor by měl mít rozměry **104 x 79 mm**.

Spadávkva je **2 mm** na každou stranu použitá a **2 mm** na každou stranu nálepky.  
Číslo razníku je uvedeno v závorce.

Šedá oblast na maketě ukazuje umístění lepicí pásky.



## Legenda

-  Formát po ořezání
-  Formát před ořezáním
-  Vnitřní bezpečný okraj

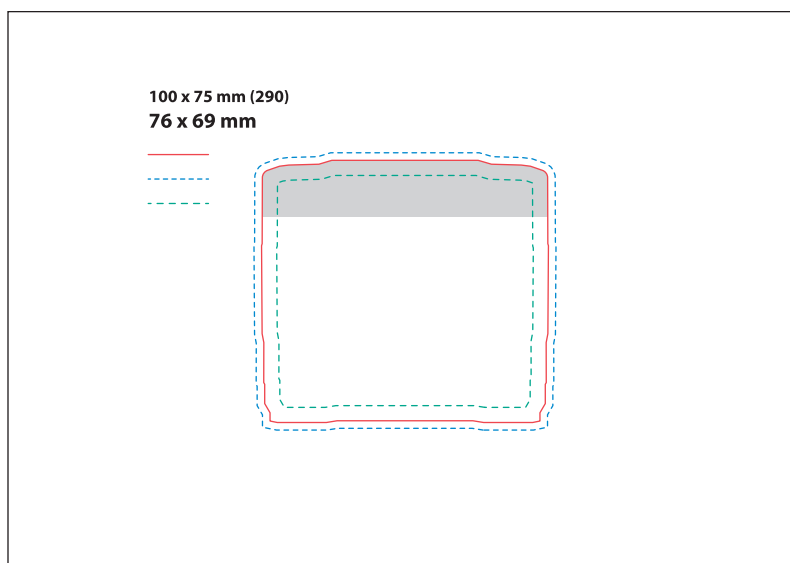
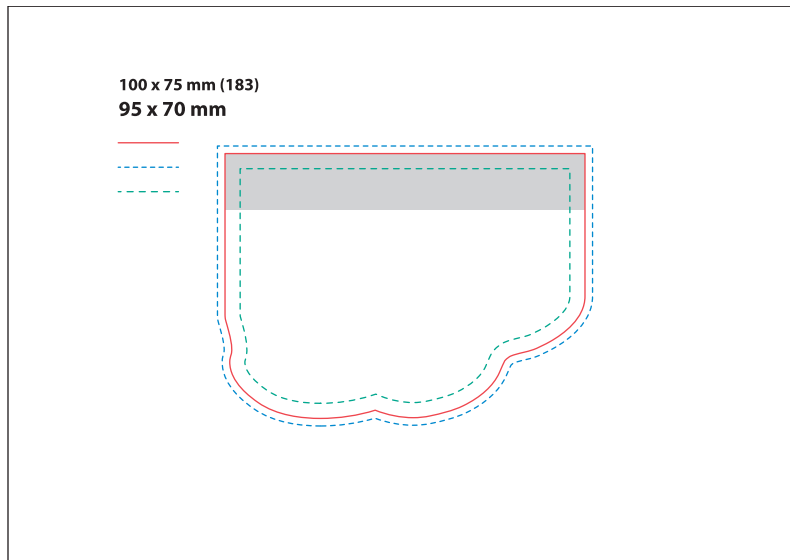
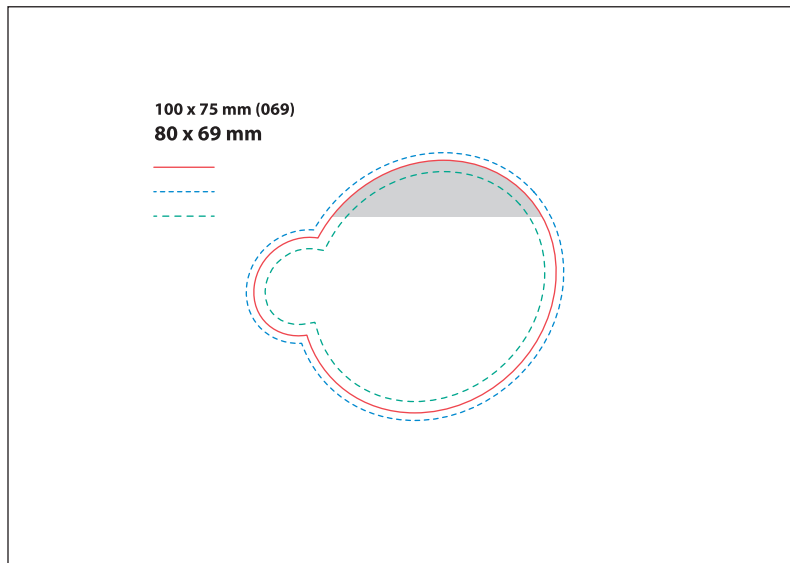
## Makety






Správně připravený soubor by měl mít rozměry **104 x 79 mm**.

Spadávka je **2 mm** na každou stranu použitá a **2 mm** na každou stranu nálepky.  
Číslo razníku je uvedeno v závorce.

Šedá oblast na maketě ukazuje umístění lepicí pásky.



## Legenda

-  Formát po ořezání
-  Formát před ořezáním
-  Vnitřní bezpečný okraj

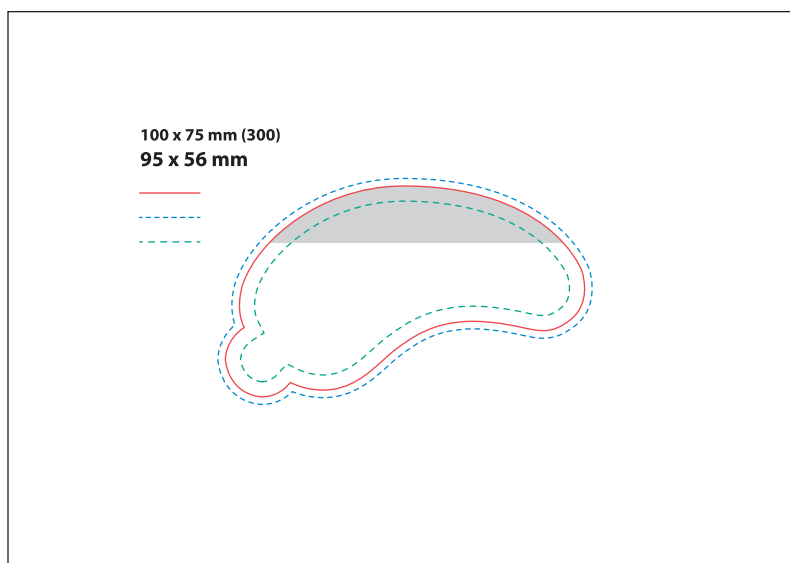
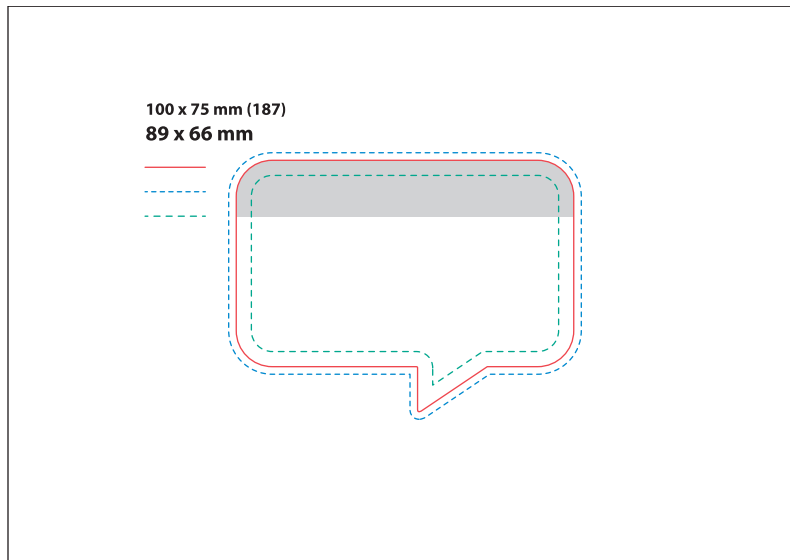
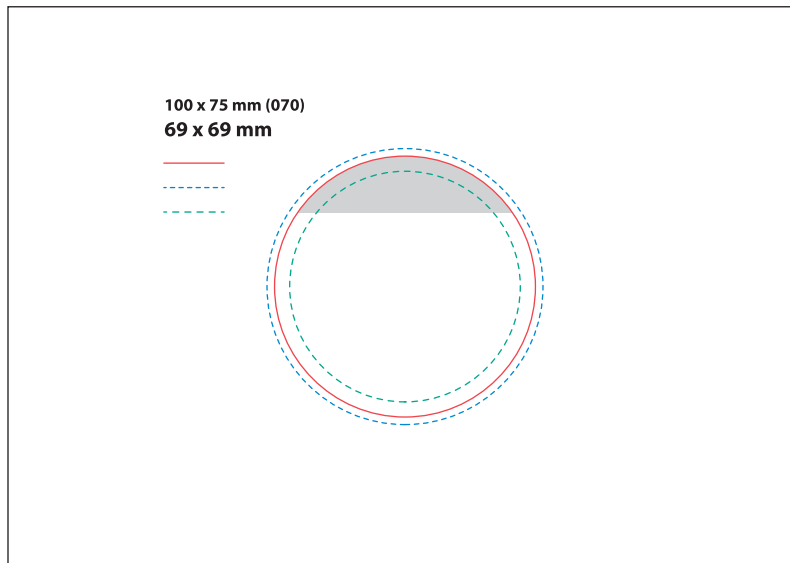
## Makety






Správně připravený soubor by měl mít rozměry **104 x 79 mm**.

Spadávka je **2 mm** na každou stranu použitá a **2 mm** na každou stranu nálepky.  
Číslo razníku je uvedeno v závorce.

Šedá oblast na maketě ukazuje umístění lepicí pásky.



## Legenda

-  Formát po ořezání
-  Formát před ořezáním
-  Vnitřní bezpečný okraj

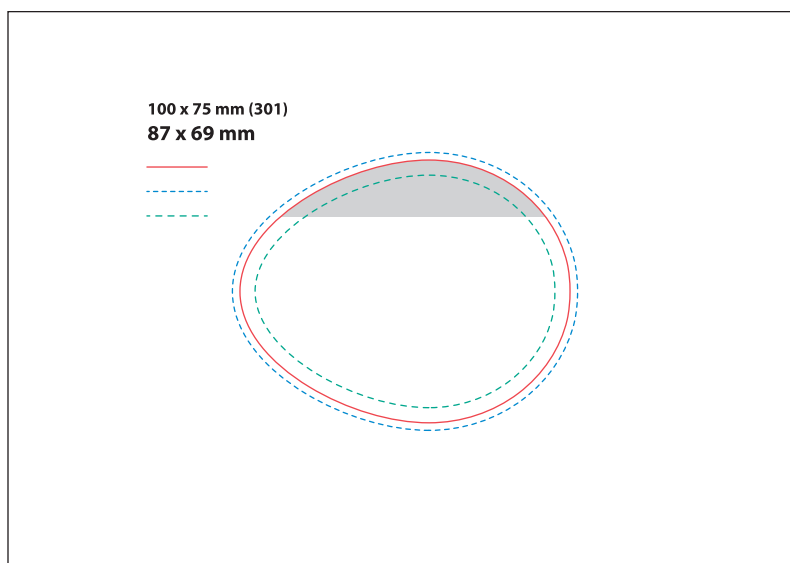
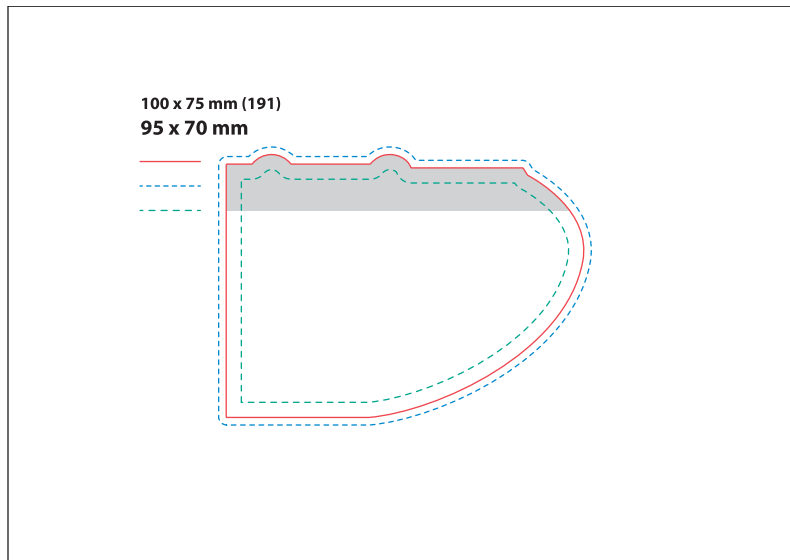
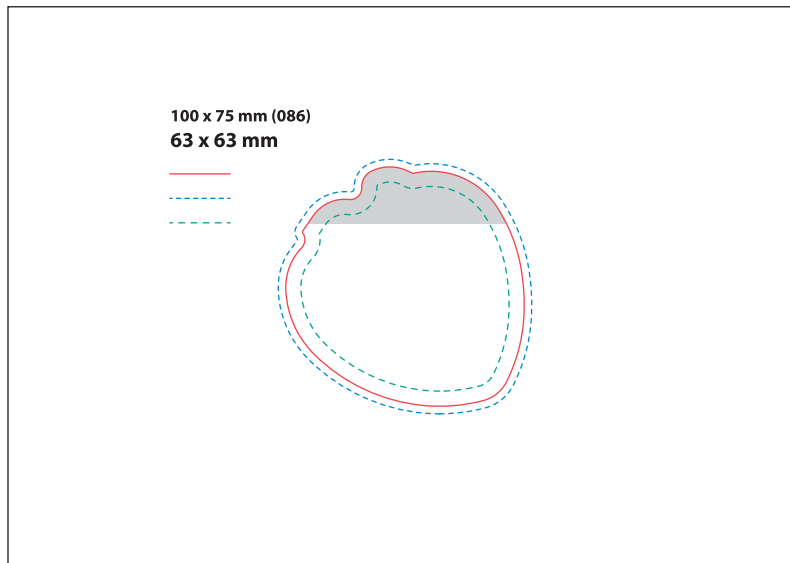
## Makety






Správně připravený soubor by měl mít rozměry **104 x 79 mm**.

Spadávka je **2 mm** na každou stranu použitá a **2 mm** na každou stranu nálepky.  
Číslo razníku je uvedeno v závorce.

Šedá oblast na maketě ukazuje umístění lepicí pásky.



## Legenda

-  Formát po ořezání
-  Formát před ořezáním
-  Vnitřní bezpečný okraj

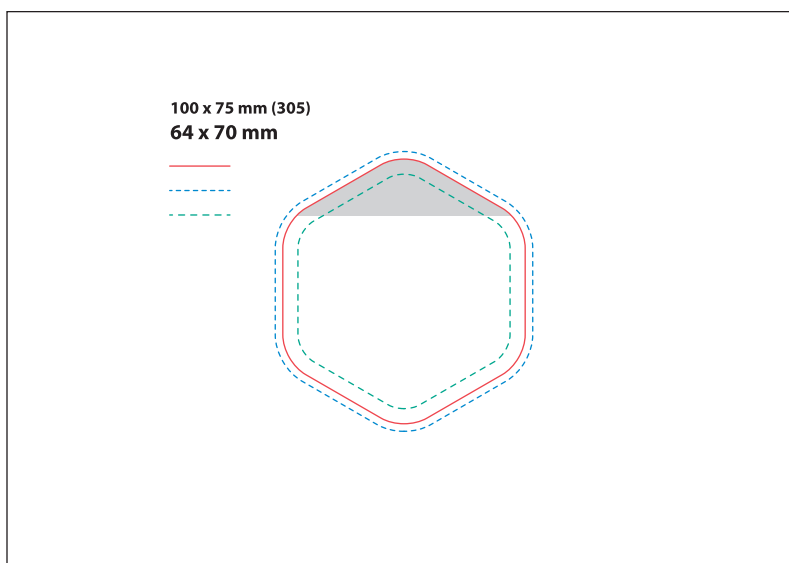
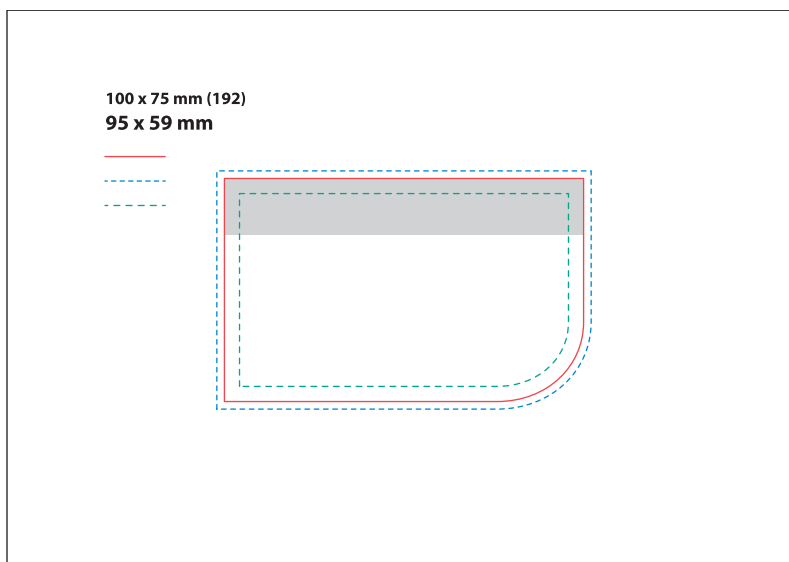
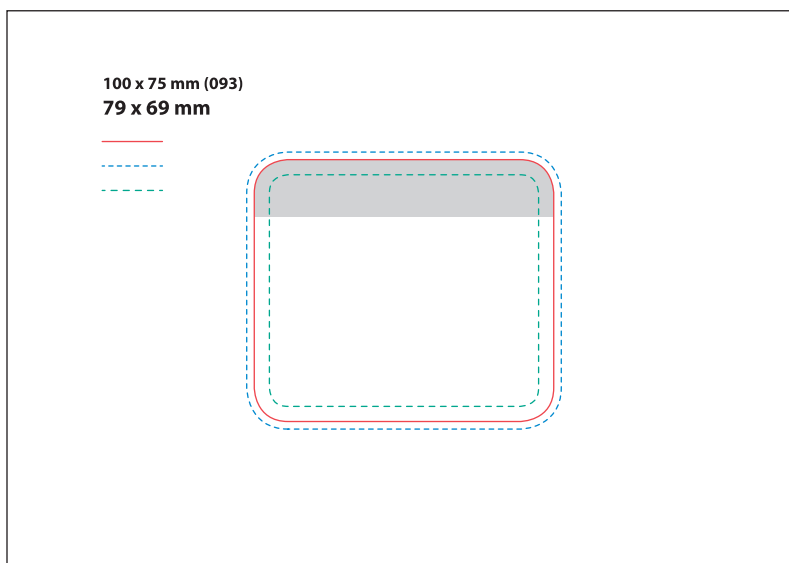
## Makety






Správně připravený soubor by měl mít rozměry **104 x 79 mm**.

Spadávka je **2 mm** na každou stranu použít a **2 mm** na každou stranu nálepky.  
Číslo razníku je uvedeno v závorce.

Šedá oblast na maketě ukazuje umístění lepicí pásky.



## Legenda

-  Formát po ořezání
-  Formát před ořezáním
-  Vnitřní bezpečný okraj

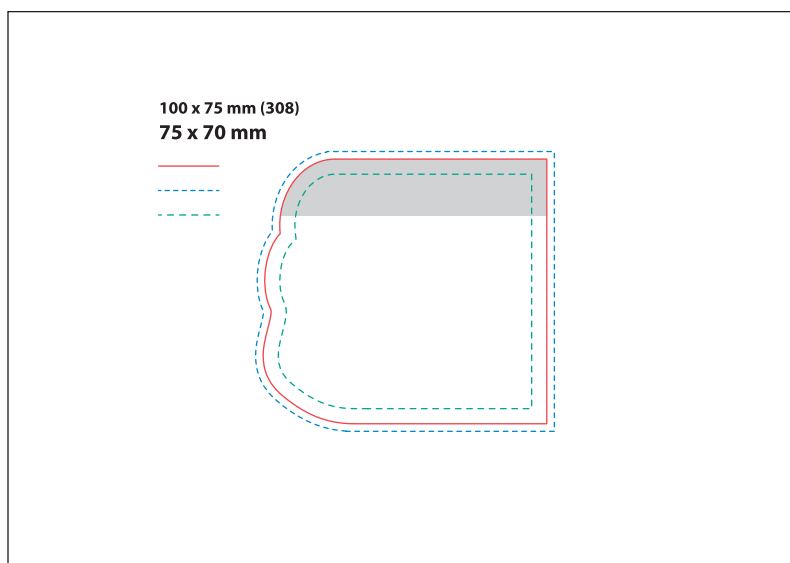
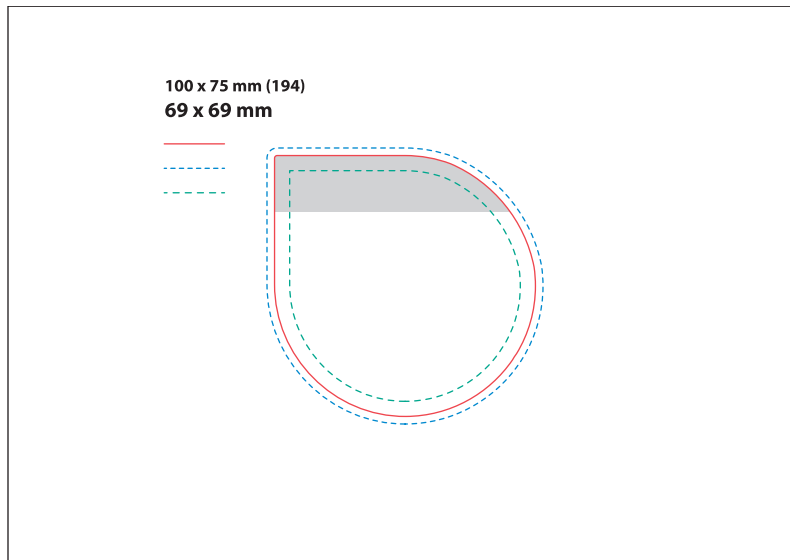
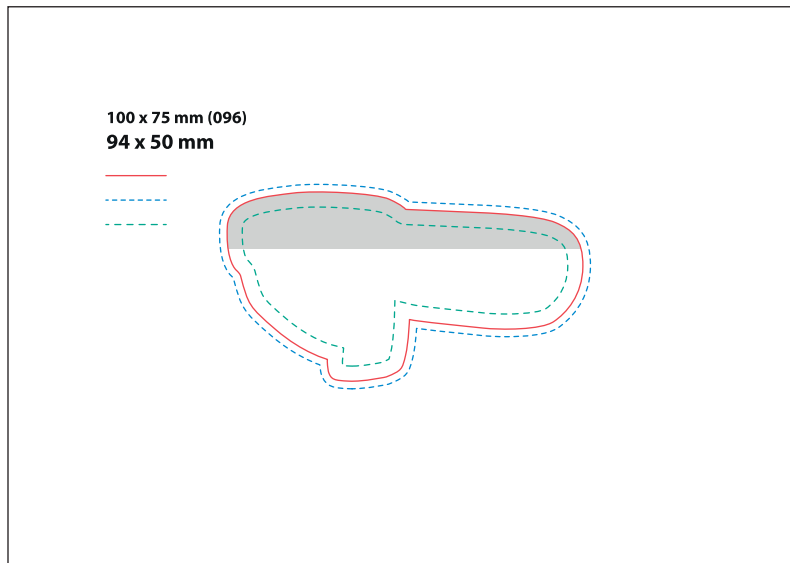
## Makety






Správně připravený soubor by měl mít rozměry **104 x 79 mm**.

Spadávka je **2 mm** na každou stranu použitá a **2 mm** na každou stranu nálepky.  
Číslo razníku je uvedeno v závorce.

Šedá oblast na maketě ukazuje umístění lepicí pásky.



## Legenda

-  Formát po ořezání
-  Formát před ořezáním
-  Vnitřní bezpečný okraj

## Makety

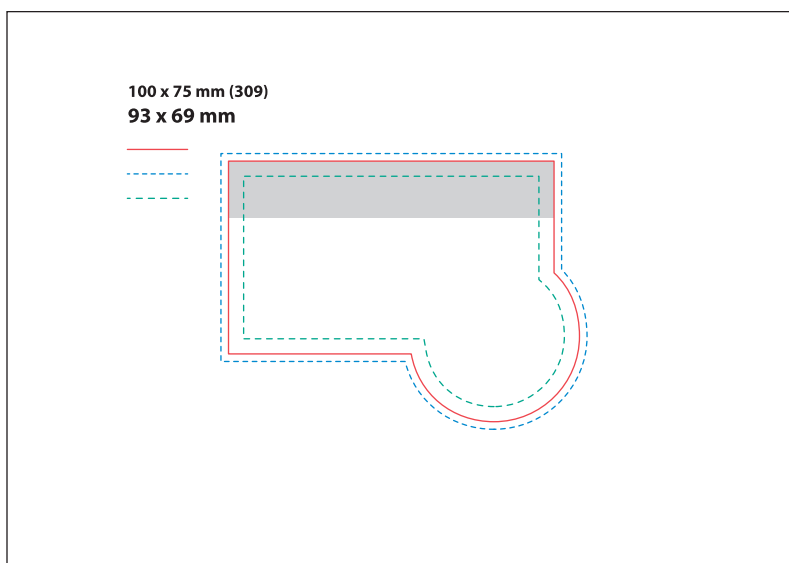
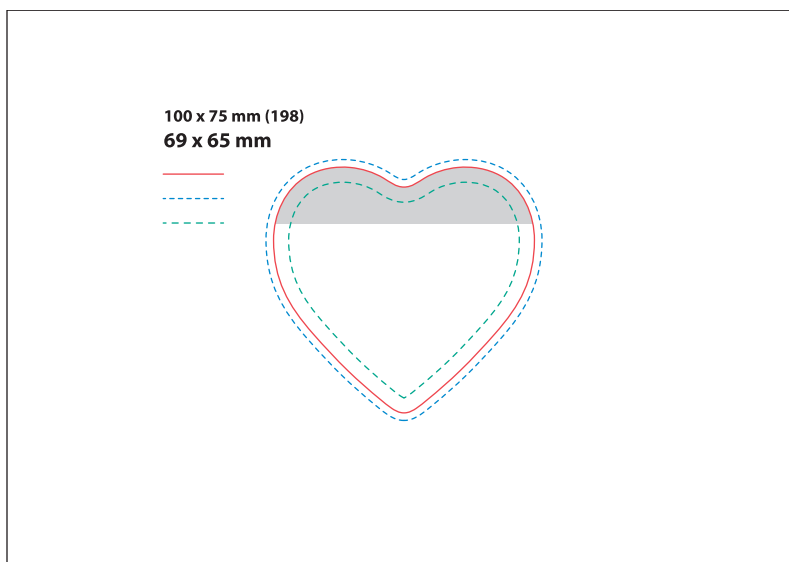
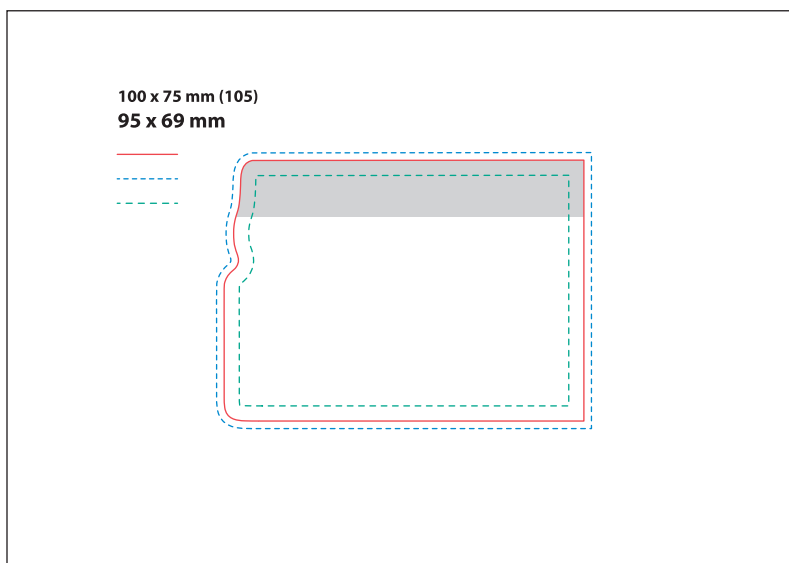


Správně připravený soubor by měl mít rozměry **104 x 79 mm**.




Spadávka je **2 mm** na každou stranu použitá a **2 mm** na každou stranu nálepky.  
Číslo razníku je uvedeno v závorce.

Šedá oblast na maketě ukazuje umístění lepicí pásky.





## Legenda

-  Formát po ořezání
-  Formát před ořezáním
-  Vnitřní bezpečný okraj

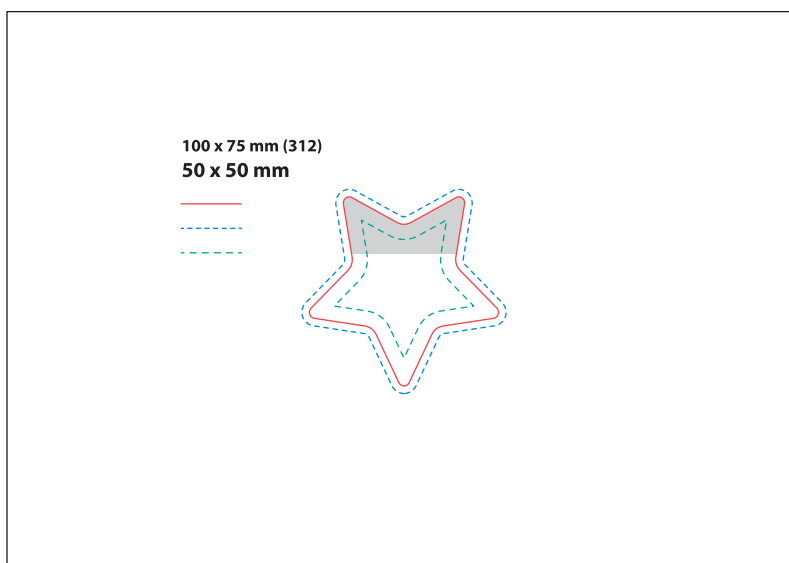
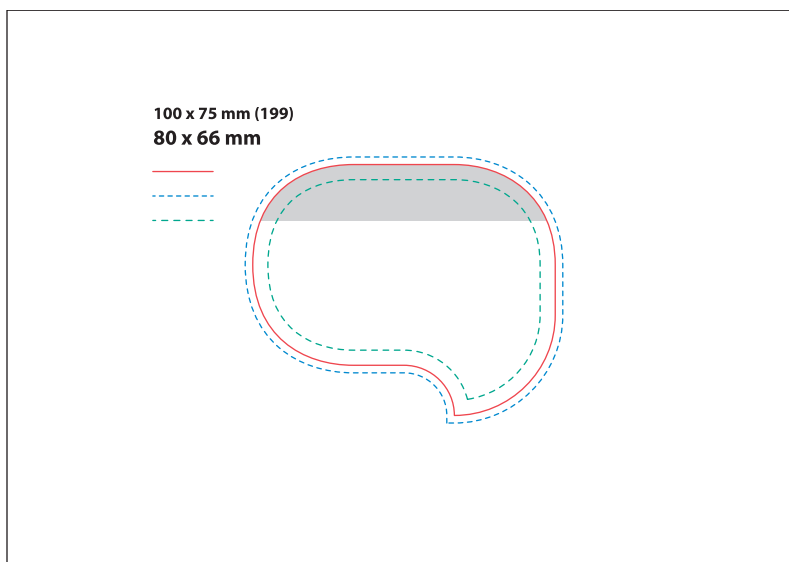
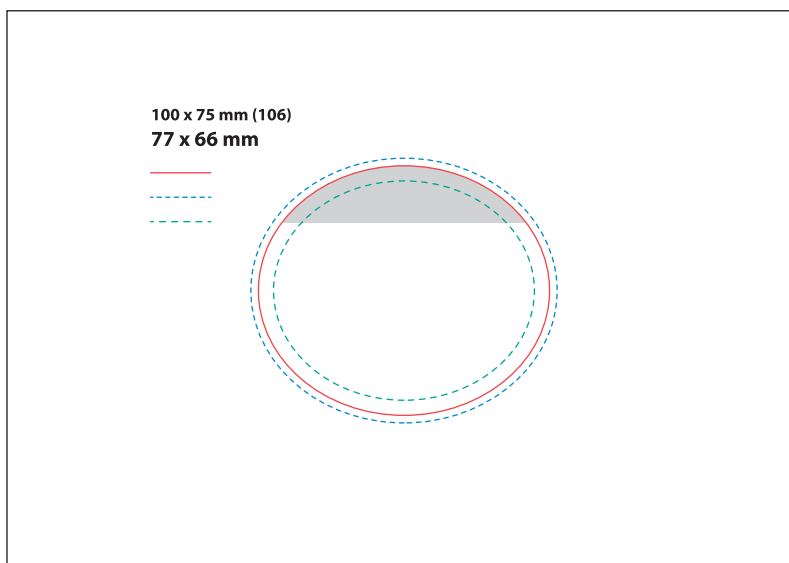
## Makety






Správně připravený soubor by měl mít rozměry **104 x 79 mm**.

Spadávka je **2 mm** na každou stranu použitá a **2 mm** na každou stranu nálepky.  
Číslo razníku je uvedeno v závorce.

Šedá oblast na maketě ukazuje umístění lepicí pásky.



## Legenda

-  Formát po ořezání
-  Formát před ořezáním
-  Vnitřní bezpečný okraj

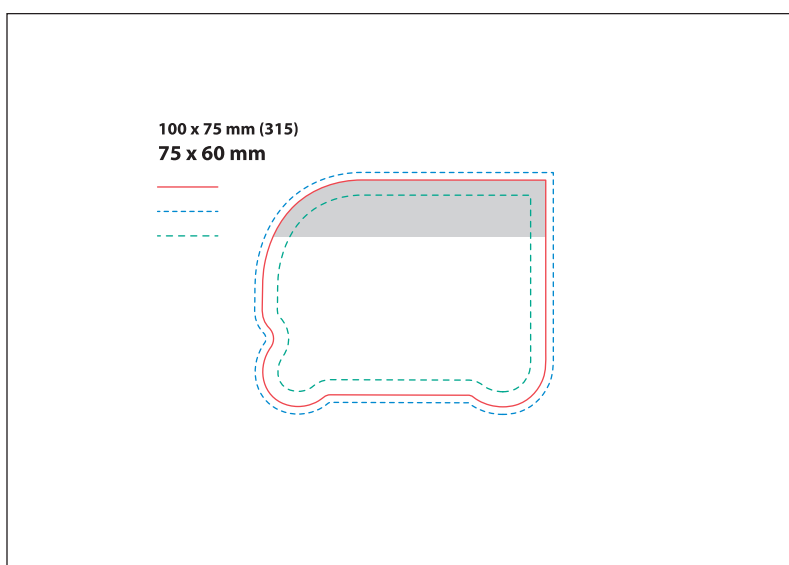
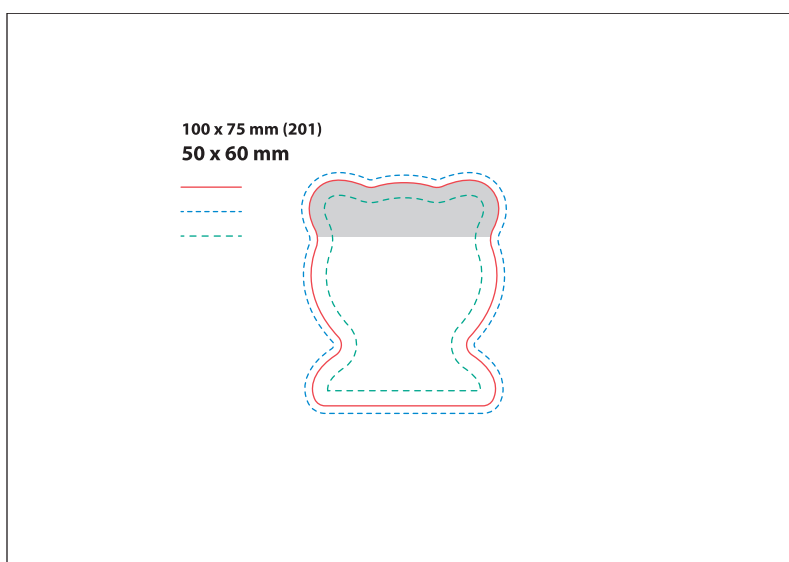
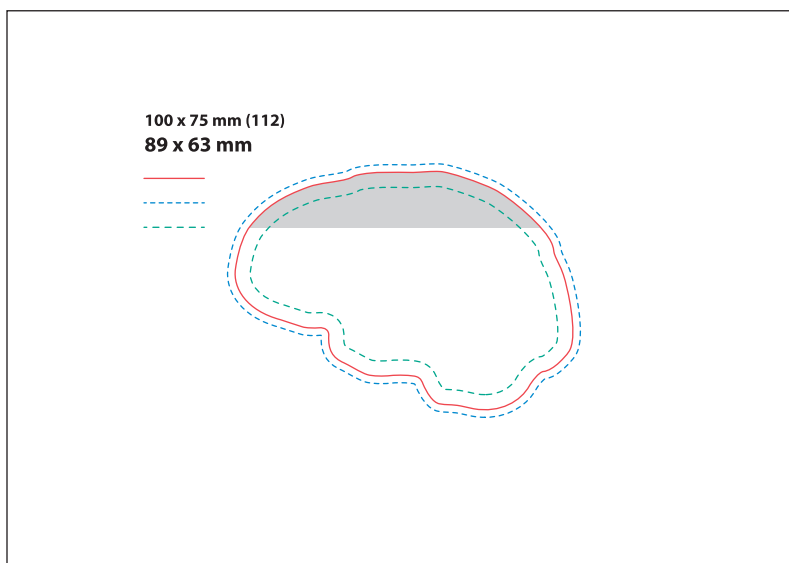
## Makety






Správně připravený soubor by měl mít rozměry **104 x 79 mm**.

Spadávkva je **2 mm** na každou stranu použitá a **2 mm** na každou stranu nálepky.  
Číslo razníku je uvedeno v závorce.

Šedá oblast na maketě ukazuje umístění lepicí pásky.



## Legenda

-  Formát po ořezání
-  Formát před ořezáním
-  Vnitřní bezpečný okraj

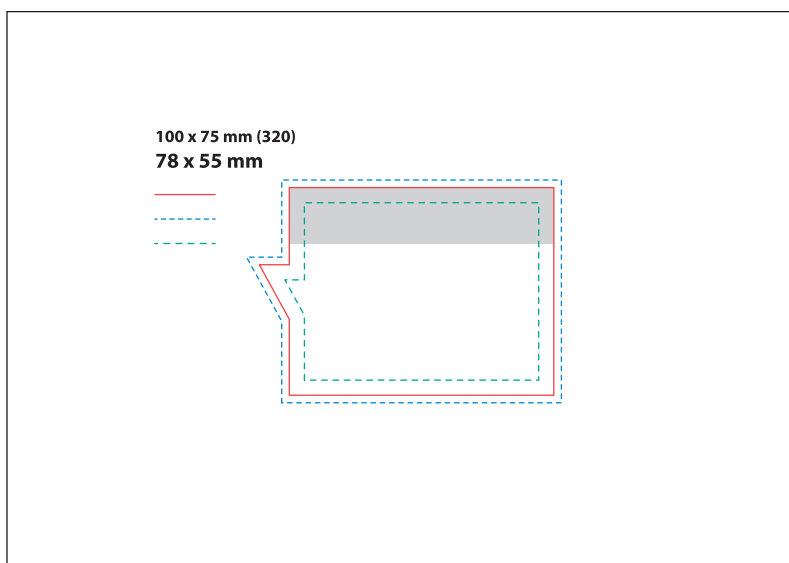
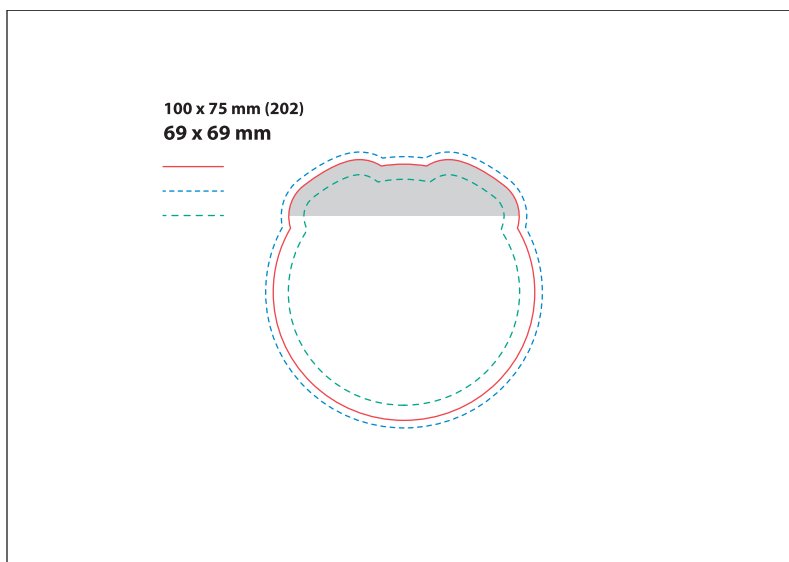
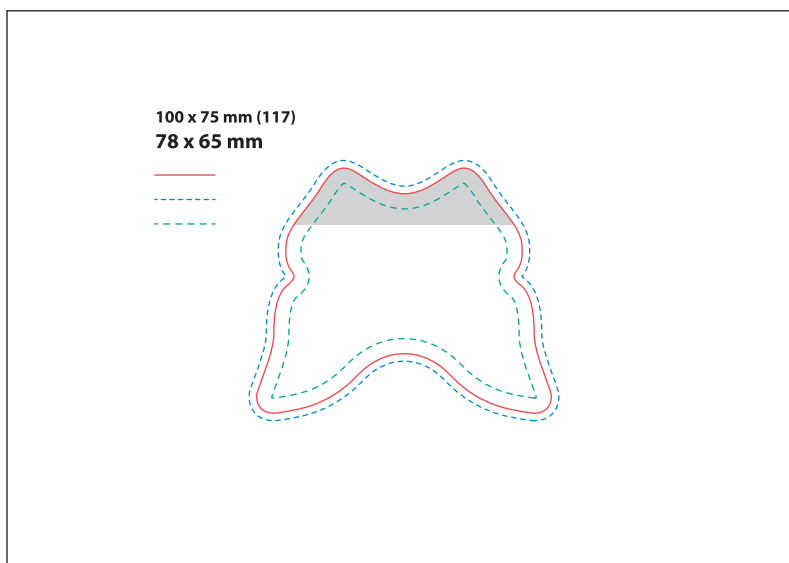
## Makety






Správně připravený soubor by měl mít rozměry **104 x 79 mm**.

Spadávká je **2 mm** na každou stranu použitá a **2 mm** na každou stranu nálepky.  
Číslo razníku je uvedeno v závorce.

Šedá oblast na maketě ukazuje umístění lepicí pásky.



## Legenda

-  Formát po ořezání
-  Formát před ořezáním
-  Vnitřní bezpečný okraj

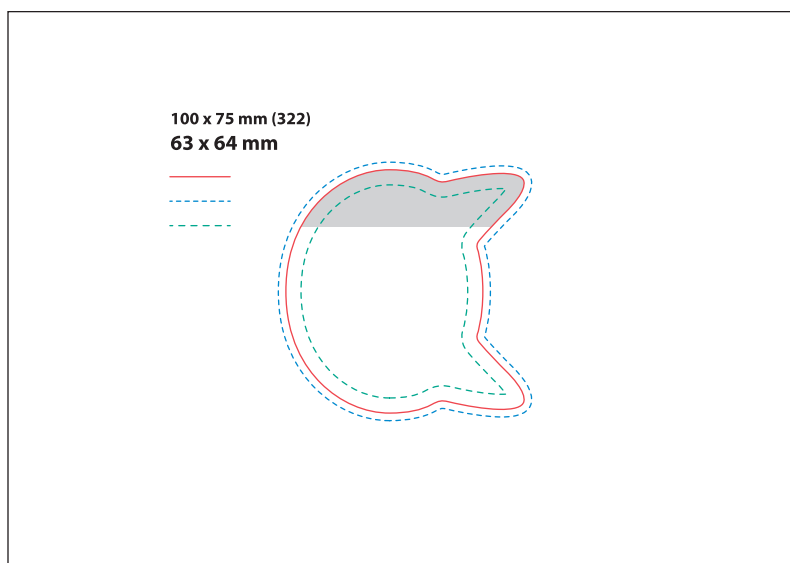
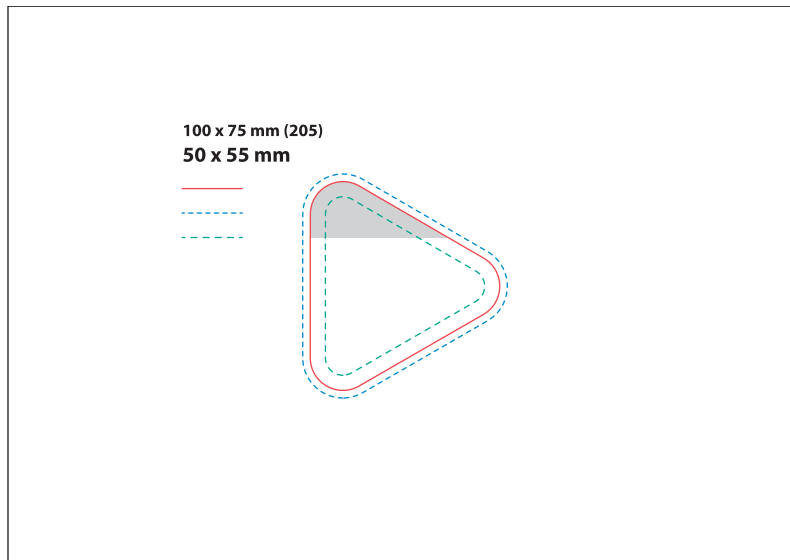
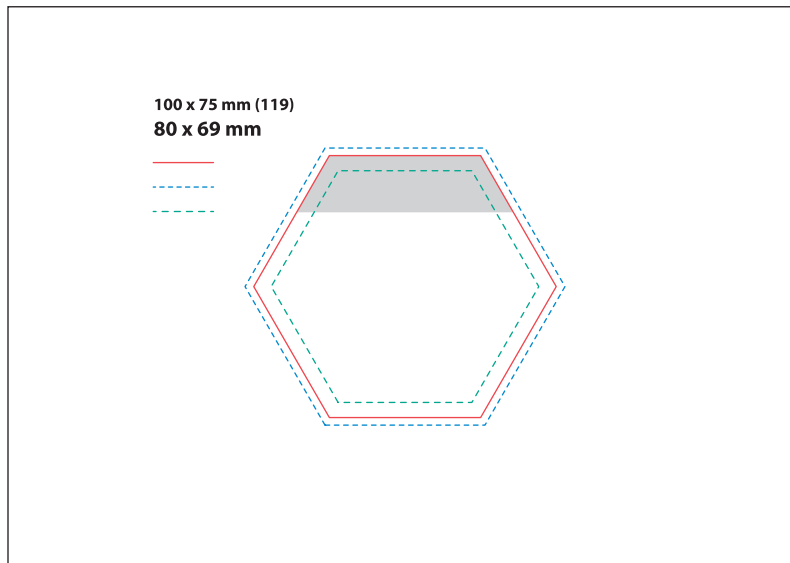
## Makety






Správně připravený soubor by měl mít rozměry **104 x 79 mm**.

Spadávka je **2 mm** na každou stranu použitá a **2 mm** na každou stranu nálepky.  
Číslo razníku je uvedeno v závorce.

Šedá oblast na maketě ukazuje umístění lepicí pásky.



## Legenda

-  Formát po ořezání
-  Formát před ořezáním
-  Vnitřní bezpečný okraj

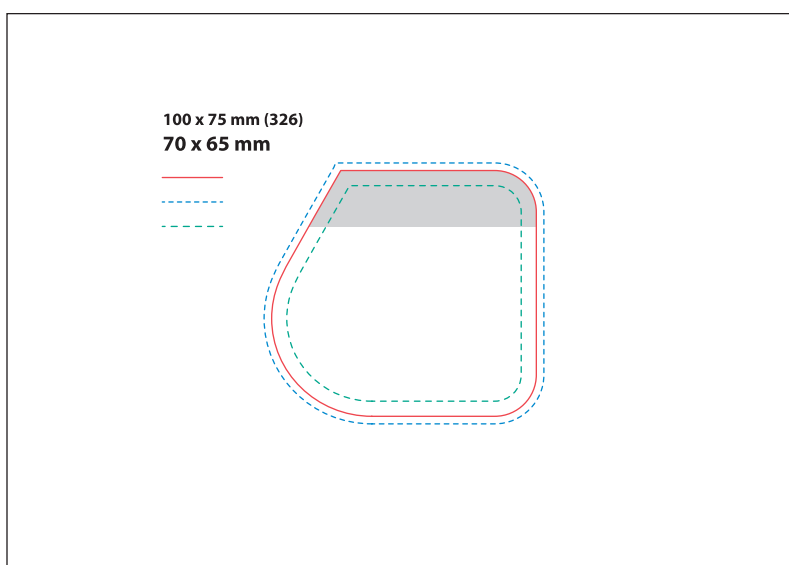
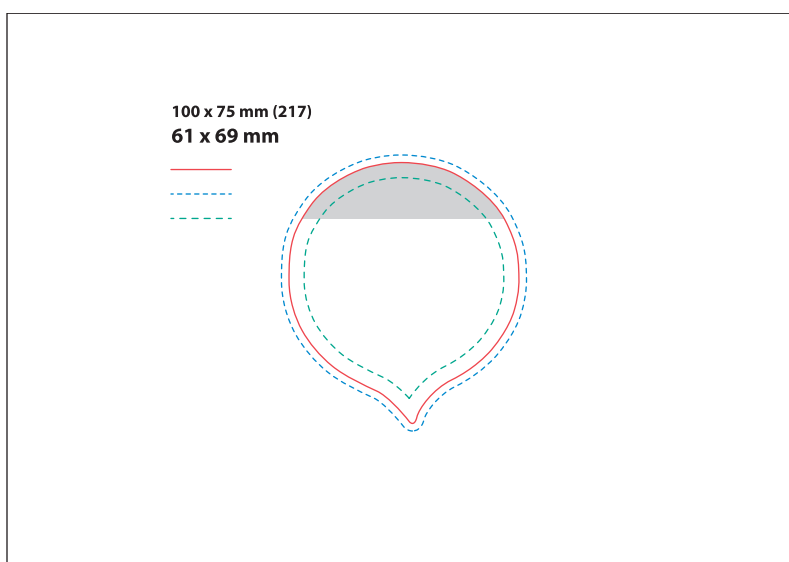
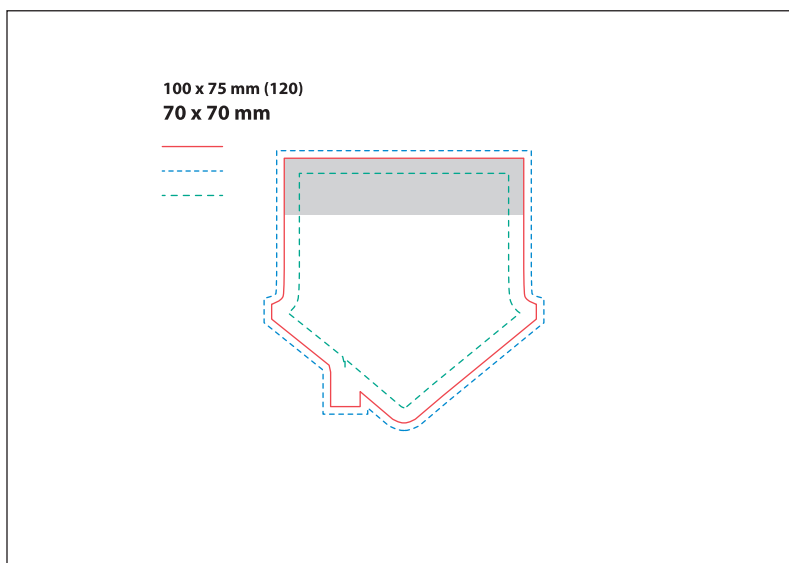
## Makety






Správně připravený soubor by měl mít rozměry **104 x 79 mm**.

Spadávka je **2 mm** na každou stranu použitá a **2 mm** na každou stranu nálepky.  
Číslo razníku je uvedeno v závorce.

Šedá oblast na maketě ukazuje umístění lepicí pásky.



## Legenda

-  Formát po ořezání
-  Formát před ořezáním
-  Vnitřní bezpečný okraj

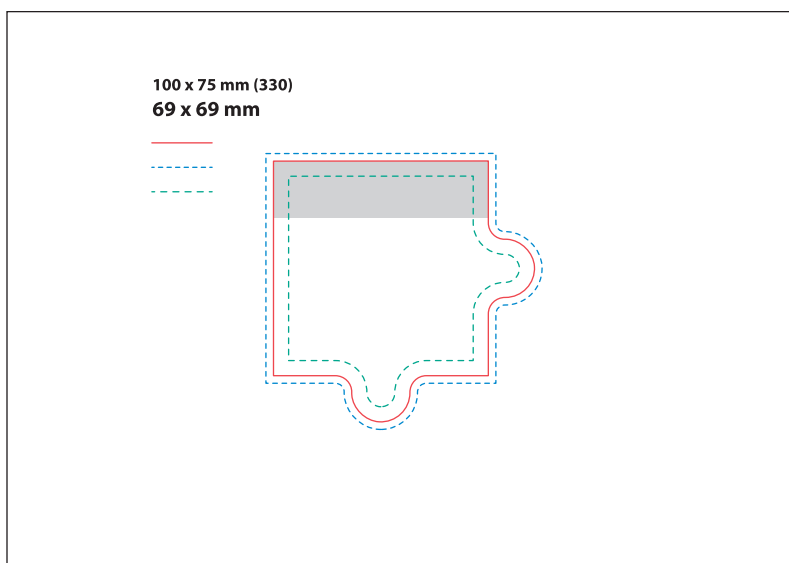
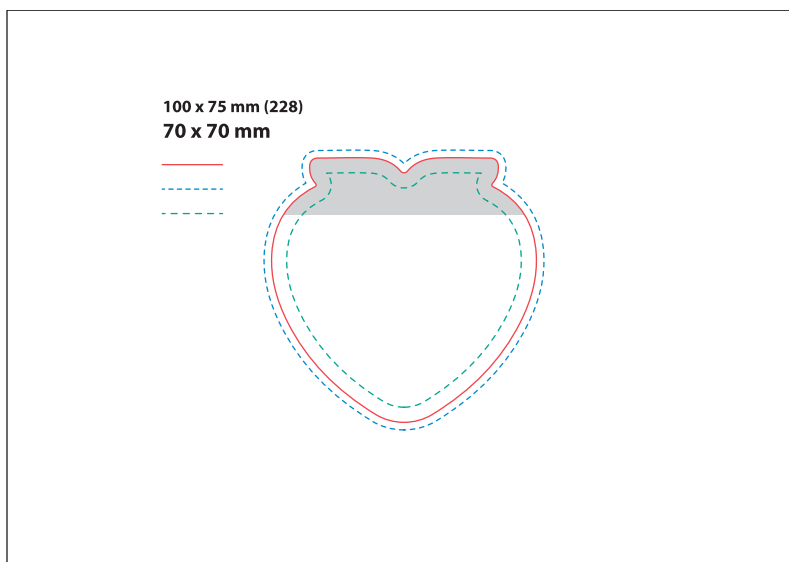
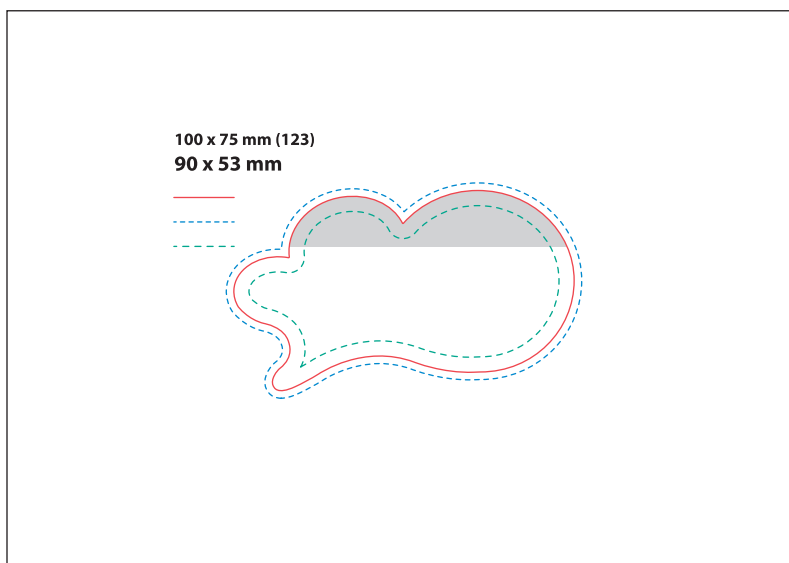
## Makety






Správně připravený soubor by měl mít rozměry **104 x 79 mm**.

Spadávka je **2 mm** na každou stranu použitá a **2 mm** na každou stranu nálepky.  
Číslo razníku je uvedeno v závorce.

Šedá oblast na maketě ukazuje umístění lepicí pásky.



## Legenda

-  Formát po ořezání
-  Formát před ořezáním
-  Vnitřní bezpečný okraj

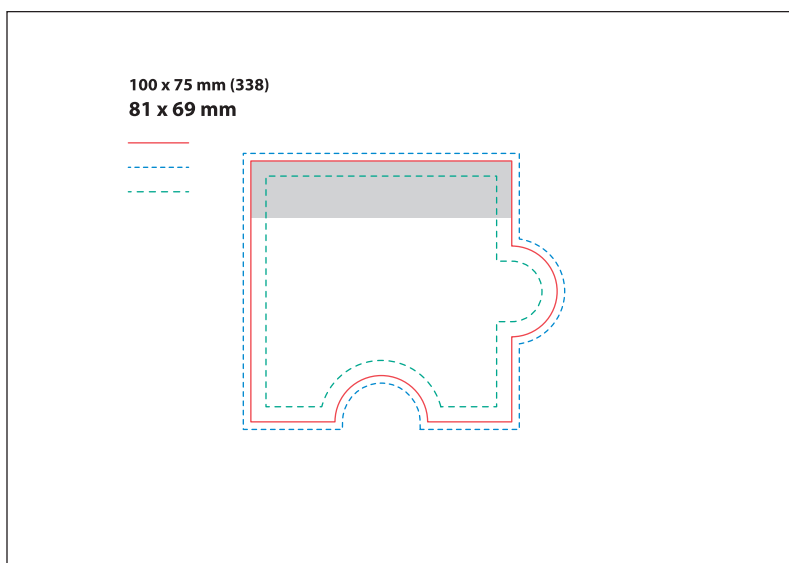
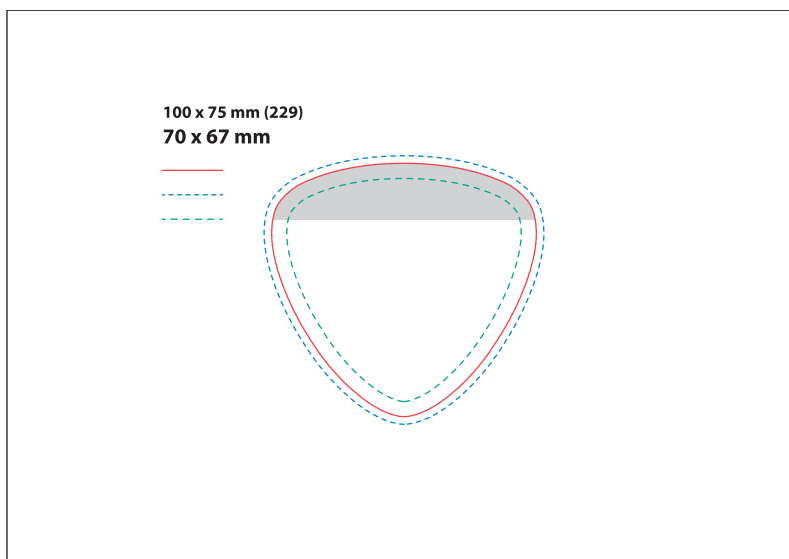
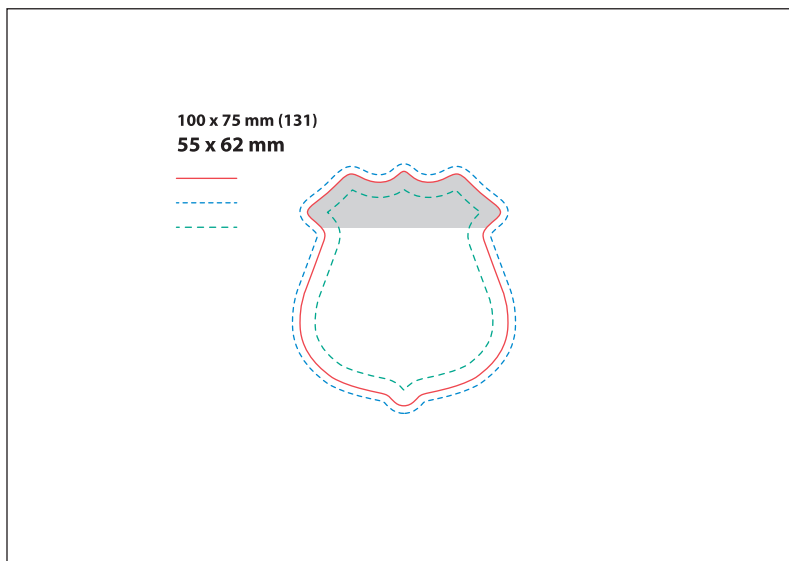
## Makety






Správně připravený soubor by měl mít rozměry **104 x 79 mm**.

Spadávka je **2 mm** na každou stranu použitá a **2 mm** na každou stranu nálepky.  
Číslo razníku je uvedeno v závorce.

Šedá oblast na maketě ukazuje umístění lepicí pásky.



## Legenda

-  Formát po ořezání
-  Formát před ořezáním
-  Vnitřní bezpečný okraj

## Makety

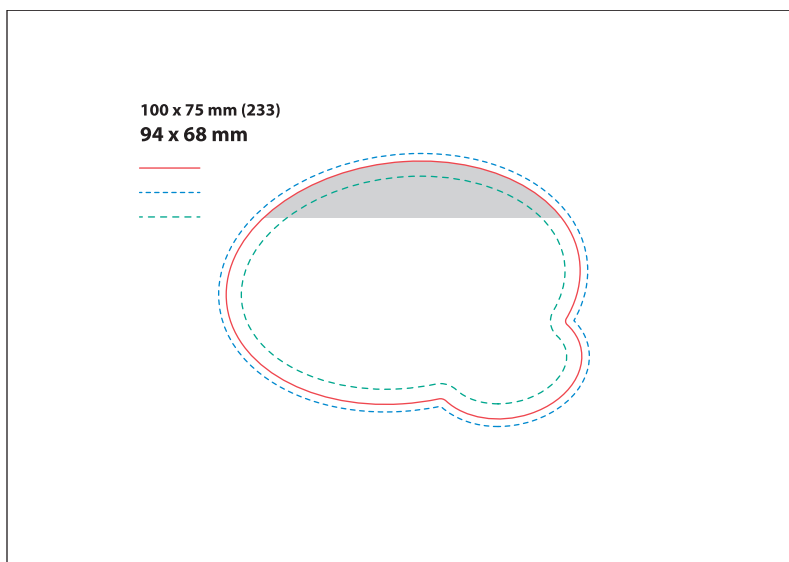
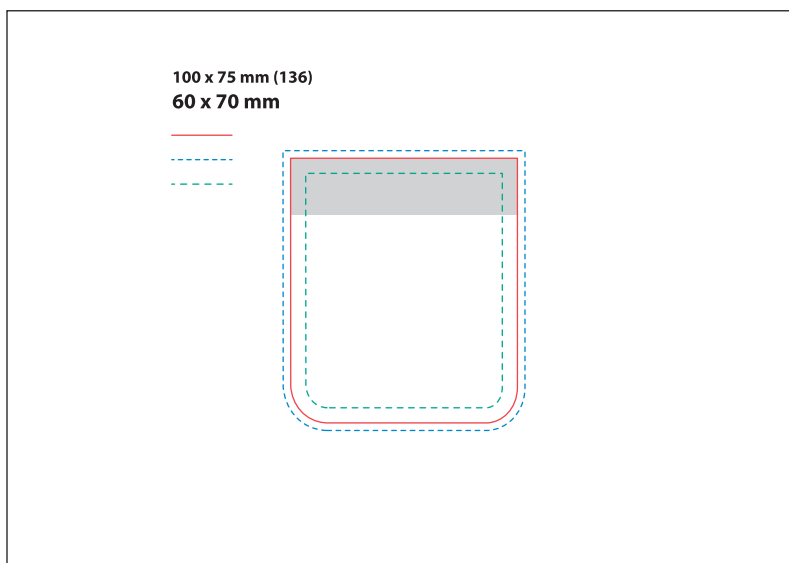


Správně připravený soubor by měl mít rozměry **104 x 79 mm**.




Spadávka je **2 mm** na každou stranu použitá a **2 mm** na každou stranu nálepky.  
Číslo razníku je uvedeno v závorce.

Šedá oblast na maketě ukazuje umístění lepicí pásky.





## Legenda

-  Formát po ořezání
-  Formát před ořezáním
-  Vnitřní bezpečný okraj

## Makety



Správně připravený soubor by měl mít rozměry **104 x 79 mm**.

Spadávká je **2 mm** na každou stranu použít a **2 mm** na každou stranu nálepky.  
Číslo razníku je uvedeno v závorce.

Šedá oblast na maketě ukazuje umístění lepicí pásky.